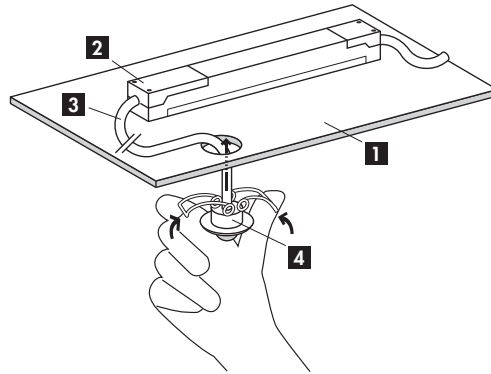


**Deckeneinbau/Geräteeinbau**



- 1) Ebene Montagefläche (Bohrloch Ø 29 mm)
- 2) Leistungsteil an geeigneter Position positionieren bzw. bei Bedarf verschrauben
- 3) Verbindungskabel durch Bohrloch einführen und mit Leistungsteil verbinden
- 4) Sensorkopf im Bohrloch befestigen

**Achtung:** Sensorkopf und Leistungsteil sind nur für den Einsatz im Innenbereich bzw. an feuchtigkeitsgeschützten Montageorten ausgelegt (IP20).

**3 Inbetriebnahme/Einstellung**

**Selbstprüfzyklus**

Nach korrektem Anschluss an die Versorgungsspannung durchläuft das Gerät einen Selbstprüfzyklus von 60 Sekunden (Blinken der grünen LED). Nach Ablauf der 60 Sekunden ist das Gerät betriebsbereit.

Das Slave-Gerät sendet im Betrieb bei erkannter Bewegung zyklisch ein 230 V-Signal von 2 Sekunden Dauer über die Klemme «R» an das angeschlossene Master-Gerät.

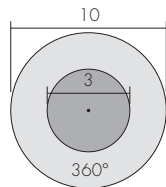
Slave-Geräte verfügen über keine Einstellmöglichkeiten. Sämtliche Einstellungen bezüglich Nachlaufzeit und Lichtmessung können ausschliesslich am Master-Gerät vorgenommen werden (siehe Bedienungsanleitung zum Master-Präsenzmelder).

**Bewegungsanzeige (grüne LED)**

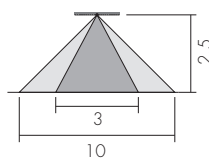
Die grüne LED leuchtet kurz auf bei jeder erkannter Bewegung.

**4 Erfassungsbereich**

**Aufsicht**



**Seitenansicht**

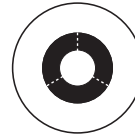


- Reichweite bei seitlichem Vorbeigehen (tangential) Ø ca. 10 m\*
- Reichweite bei direktem Draufzugehen (radial) oder für sitzende Personen Ø ca. 3 m\*

\* Werte gültig bei empfohlener Montagehöhe von ca. 2,5 bis 3 m. Kleinere Montagehöhen reduzieren die erzielte Reichweite. Grössere Montagehöhen erhöhen die Reichweite bei gleichzeitig reduzierter Empfindlichkeit.

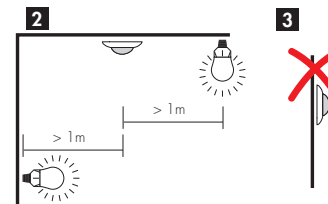
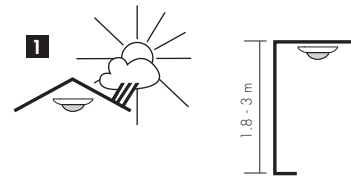
Das Gerät misst die Wärmestrahlung von Personen oder anderen Wärmequellen (z.B. Tiere, Fahrzeuge etc.), die sich im Erfassungsbereich bewegen. Die erzielte Reichweite ist in grossem Masse von der Bewegungsrichtung der Wärmequelle und der Montagehöhe des Gerätes abhängig.

**5 Ausgrenzen von Störquellen**



Drei separate Abdeckclips à 120° zur segmentweisen Reduktion der Reichweite auf je ca. 2,5 m Radius.

**6 Montageort**



- 1) Gerät an einem geschützten Ort montieren auf ca. 2,5 bis 3 m Höhe. Bei der Wahl des Montageortes auf freie Sicht achten, da Infrarot-Strahlen keine festen Gegenstände - auch keine Glasscheiben - durchdringen können.
- 2) Mindestabstand zur geschalteten Beleuchtung frontal oder seitlich zum Gerät: 1 m
- 3) Unfachgerechte Montage bzw. nicht bestimmungsgemässer Einsatz behindert bzw. verunmöglicht den einwandfreien Betrieb des Gerätes.

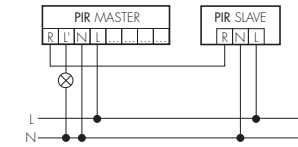
**7 Schaltbilder**

**Achtung 230 V**



Alle Arbeiten am 230 V Netz dürfen nur durch den Fachmann ausgeführt werden! Vor der Installation Netz abschalten.

**MASTER-/SLAVE-Betrieb**



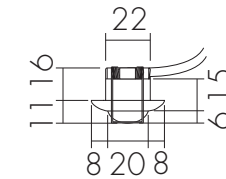
Mit Hilfe von Slave-Geräten kann der Erfassungsbereich eines Master-Gerätes vergrössert werden.

**Achtung:** Das Master-Gerät muss immer an der dunkelsten Stelle montiert werden. Das detaillierte Schaltbild der Master-Slave-Schaltung wird jeweils beim entsprechenden Master-Gerät beschrieben. Es wird empfohlen, nicht mehr als 10 Slave-Geräte an einem Master-Gerät zu betreiben.

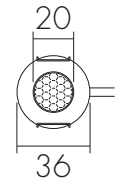
**8 Abmessungen [mm]**

**Sensorkopf**

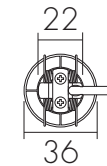
**Seitenansicht**



**Frontseite**



**Rückseite**



**Leistungsteil**

**Seitenansicht**

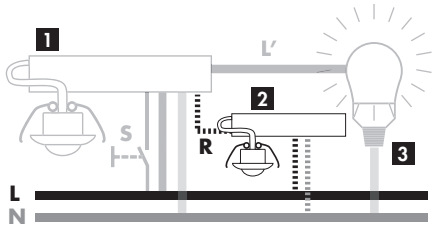


**Frontseite**



**1 Einsatz/Funktion**

**Beispielinstallation**

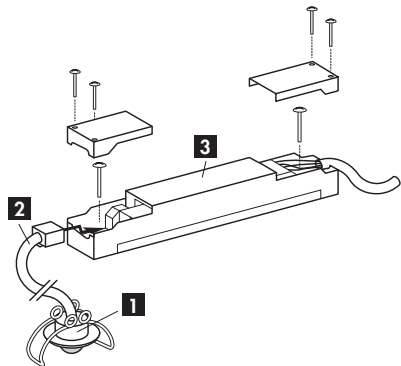


- 1) Master-Präsenzmelder (nicht im Lieferumfang)
- 2) Slave-Präsenzmelder
- 3) Lampe

**Hinweis:** Slave-Präsenzmelder werden zur Vergrösserung des Erfassungsbereiches eines Master-Präsenzmelders eingesetzt. Master-Präsenzmelder sind in unterschiedlichen Ausführungen und Bauformen separat erhältlich (siehe «Artikel/E-No»).

**2 Aufbau/Montage**

**Geräteaufbau**



- 1) Sensorkopf mit Federklemmen inkl. Verbindungskabel
- 2) Steckbares Verbindungskabel (0,5 m). Das Verbindungskabel darf bis max. 10 m verlängert werden (siehe «Artikel/E-No»)
- 3) Leistungsteil

## 9 Technische Daten

**Spannungsversorgung:** 230 V +/- 10 %

**Erfassungsbereich:** 360°

**Reichweite:** Ø 10 m bei seitlichem Vorbeigehen (tangential), Ø 3 m bei direktem Draufzugehen (radial), Ø 3 m für sitzende Personen

**Montagehöhe empfohlen:** 2,5 bis 3 m (max. 10 m)

**Schaltausgang:** Schaltkontakt: Triac, Schaltleistung:

2 VA (cos φ=1), Nachlaufzeit: Impuls (Dauer nicht veränderbar)

**Impulsfunktion:** Ja, einstellbare Pausenzeit

**Schutzart/-klasse:** IP20/II/CE

**Betriebstemperatur:** -25 °C bis +55 °C

**Gehäuse:** UV-stabilisiertes Polycarbonat

## 10 Artikel/E-No

### Präsenzmelder:

PD9 S 360 Master 1C, weiss 535 979 148

PD9 S 360 Slave, weiss 535 973 048

PD9 S 360 NM Master (ohne Farbblende) 535 979 138

PD9 S 360 NM Slave (ohne Farbblende) 535 973 038

### Farbblenden zu PD9 S 360 NM:

CS PD9/W, weiss 535 993 009

CS PD9/S, schwarz 535 993 059

CS PD9/HG, hellgrau 535 993 039

CS PD9/DG, dunkelgrau 535 993 049

CS PD9/SI, silber 535 993 079

### Fernbedienung zu Master-Ausführung:

IR-RC, IR-Fernbedienung 535 949 005

IR-PD Mini, IR-Fernbedienung, klein 535 949 035

### Verlängerungskabel zu Sensorkopf:

VK-PD9-Master-LC-5M, 5 Meter, Master 535 999 697

VK-PD9-Master-LC-10M, 10 Meter, Master 535 999 797

VK-PD9-Slave-5M, 5 Meter, Slave 535 999 897

VK-PD9-Slave-10M, 10 Meter, Slave 535 999 997

### Diverses Zubehör:

RC-HU, Entstörkondensator für die Hutschiene 578 500 019

RC-1, Entstörkondensator Mini 535 999 097

## 11 Fehleranalyse und Behebung

### Funktionsprüfung

Falls Zweifel bezüglich der korrekten Funktion des Slave-Präsenzmelders bestehen, kann mit einfachen Mitteln das korrekte Arbeiten des Gerätes überprüft werden. Das Slave-Gerät sendet bei erkannter Bewegung zyklisch ein 230 V-Signal von 2 Sekunden Dauer über die Klemme «R» an das angeschlossene Master-Gerät. Das 230 V-Signal kann mit Hilfe eines handelsüblichen Spannungsmessgerätes zwischen den Klemmen «R» und «N» überprüft werden. Im Fehlerfall sendet das Gerät entweder keinen Impuls bzw. allenfalls ein Dauersignal.

### Die Reichweite der Bewegungserfassung ist zu klein

Der Detektor ist zu hoch/zu tief montiert oder es wird direkt auf das Gerät zugegangen: Gegebenenfalls Befestigungshöhe/Montageort korrigieren (siehe «Erfassungsbereich» bzw. «Montageort»).

## 12 Garantie

Luxomat Produkte werden mit den modernsten Geräten produziert und sind werkseitig geprüft. Sollte dennoch ein Mangel auftreten, leistet der Hersteller in nachfolgendem Umfang Gewähr.

**Dauer:** Die Dauer der Garantie richtet sich nach den gesetzlichen Richtlinien.

**Umfang:** Das Gerät wird vom Hersteller in seinem Werk nach seiner Wahl unentgeltlich ausbessert oder neu gefertigt, wenn es innerhalb der Garantiefrist nachweisbar wegen eines Fertigungs- oder Materialfehlers unbrauchbar wird oder in seiner Brauchbarkeit erheblich beeinträchtigt ist.

**Ausschluss:** Die Garantie bezieht sich nicht auf natürliche Abnutzung oder Transportschäden, ferner nicht auf Schäden, die infolge Nichtbeachtung der Montageanleitung und nicht VDE-gemässer Installation entstanden. Der Hersteller haftet nicht für indirekte, Folge- und Vermögensschäden.

Im Gewährleistungsfall ist das Gerät zusammen mit dem Kaufbeleg, einer kurzen Beschreibung der Beanstandung und ausreichend frankiert an Swisslux AG zu senden.

**Achtung!** Ohne Kaufbeleg kann keine Garantieabwicklung erfolgen.

B.E.G. Vertrieb Schweiz:

**Swisslux AG**

Industriestrasse 8

CH-8618 Oetwil am See

Tel: 043 844 80 80

Fax: 043 844 80 81

E-Mail: [info@swisslux.ch](mailto:info@swisslux.ch)

Internet: <http://www.swisslux.ch>



K4.3-B30.1