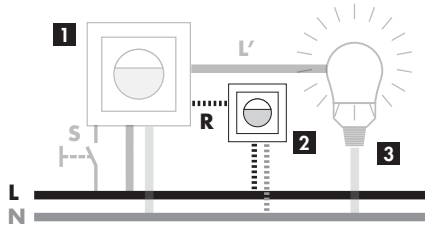


1 Einsatz/Funktion

Beispielinstallation



- 1) Master-Präsenzmelder (nicht im Lieferumfang)
- 2) Slave-Präsenzmelder
- 3) Lampe

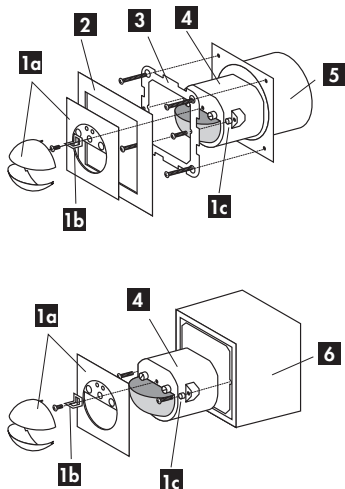
Hinweis: Slave-Präsenzmelder werden zur Vergrößerung des Erfassungsbereiches eines Master-Präsenzmelders eingesetzt. Master-Präsenzmelder sind in unterschiedlichen Ausführungen und Bauformen separat erhältlich (siehe «Artikel/E-No»).

2 Aufbau/Montage

Individuelle Bauformen

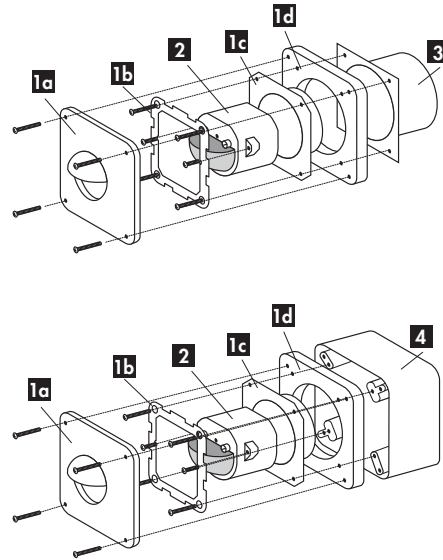
Das Gerät ist in vielfältigen Bauformen und mehreren Farben, als Fertigerät oder im Bausatz als einzelne Komponenten in unterschiedlichen Farbausführungen verfügbar. Der modulare Aufbau des Gerätes ermöglicht den einfachen Einbau in alle gängigen Schweizer Schalterkombinationen. Die ausführliche Bestellübersicht mit sämtlichen Komponenten finden Sie im Internet unter www.swisslux.ch oder in den aktuellen Unterlagen der Swislux AG.

UP-/AP-Montage



- 1) Adapterset (1a) inkl. Sabotageschutz (1b) und Distanzhülse zur Niveaurekorrktur (1c, nur bei Designausführungen vom Typ «STA» und Typ «SID»)
- 2) Abdeckrahmen
- 3) Montageplatte
- 4) Sensoreinsatz
- 5) UP-Dose
- 6) AP-Dose

NUP-/NAP-Montage



- 1) Frontset (1a) mit Montageplatte (1b), innere Schutzabdeckung (1c) und Grundplatte (1d)
- 2) Sensoreinsatz
- 3) UP-Dose
- 4) NAP-Gehäuse

3 Inbetriebnahme/Einstellung

Initialisierungsphase

Nach korrektem Anschluss an die Versorgungsspannung durchläuft das Gerät eine Initialisierungsphase von 60 s. Nach Ablauf der Initialisierungsphase ist das Gerät betriebsbereit.

Das Slave-Gerät sendet im Betrieb bei erkannter Bewegung zyklisch ein 230 V-Signal von 2 Sekunden Dauer über die Klemme «R» an das angeschlossene Master-Gerät.

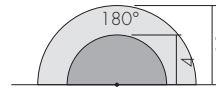
Slave-Geräte verfügen über keine Einstellmöglichkeiten. Sämtliche Einstellungen bezüglich Nachlaufzeit und Lichtmessung können ausschliesslich am Master-Gerät vorgenommen werden (siehe Bedienungsanleitung zum Master-Präsenzmelder).

Bewegungsanzeige (grüne LED)

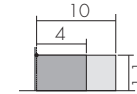
Die grüne LED leuchtet kurz auf bei jeder erkannter Bewegung.

4 Erfassungsbereich

Aufsicht



Seitenansicht

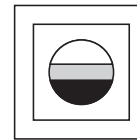


- Reichweite bei seitlichem Vorbeigehen (tangential) ca. 10 m*
- Reichweite bei direktem Draufzugehen (radial) oder für sitzende Personen ca. 4 m*

* Werte gültig bei empfohlener Montagehöhe von ca. 1,1 bis 2,2 m. Bei Montagehöhen ausserhalb des empfohlenen Bereichs (2,2 bis max. 4 m) kann die Empfindlichkeit bzw. Reichweite abnehmen.

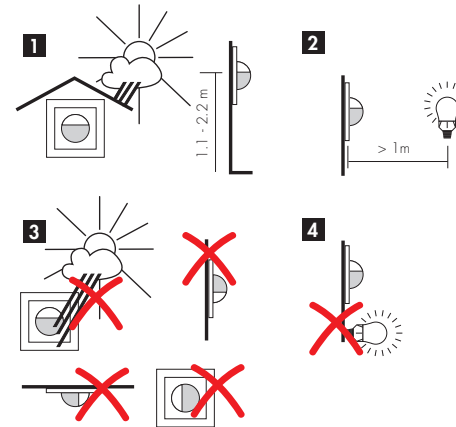
Das Gerät misst die Wärmestrahlung von Personen oder anderen Wärmequellen (z.B. Tiere, Fahrzeuge etc.), die sich im Erfassungsbereich bewegen. Die erzielte Reichweite ist in grossem Masse von der Bewegungsrichtung der Wärmequelle und der Montagehöhe des Gerätes abhängig.

5 Ausgrenzen von Störquellen im Innenbereich



Abdeckclip für die Abdeckung des vertikalen Erfassungsbereiches bei UP-/AP-Montage zum Ausblenden von Störquellen unterhalb des Gerätes (z.B. Kleintiere etc.)

6 Montageort



- 1) Gerät an einem geschützten Ort montieren bei Wandmontage auf 1,1 bis 2,2 m Höhe
- 2) Mindestabstand zur geschalteten Beleuchtung frontal oder seitlich zum Gerät: 1 m

- 3) Starke Witterungseinflüsse verringern die Lebensdauer des Gerätes. Unfachgerechte Montage bzw. nicht bestimmungsgemässer Einsatz behindert bzw. verunmöglicht dessen einwandfreien Betrieb.
- 4) Beleuchtung nie unterhalb des Bewegungsmelders montieren

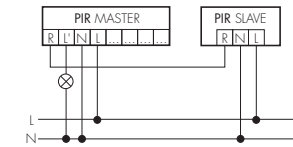
7 Schaltbilder

Achtung 230 V



Alle Arbeiten am 230 V Netz dürfen nur durch den Fachmann ausgeführt werden! Vor der Installation Netz abschalten.

MASTER-/SLAVE-Betrieb

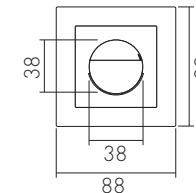


Mit Hilfe von Slave-Geräten kann der Erfassungsbereich eines Master-Gerätes vergrössert werden.

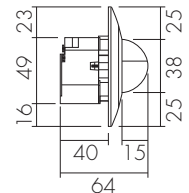
Achtung: Das Master-Gerät muss immer an der dunkelsten Stelle montiert werden. Das detaillierte Schaltbild der Master-Slave-Schaltung wird jeweils beim entsprechenden Master-Gerät beschrieben. Es wird empfohlen, nicht mehr als 10 Slave-Geräte an einem Master-Gerät zu betreiben.

8 Abmessungen [mm]*

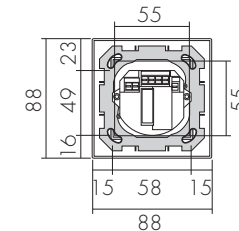
Frontseite



Seitenansicht



Rückseite



* Schalterprogramm EDIZIOdue. Die Abmessungen variieren geringfügig je nach bevorzugtem Schalterprogramm.

9 Technische Daten

Spannungsversorgung: 230 V +/- 10 %

Erfassungsbereich: 180°

Reichweite: 10 m bei seitlichem Vorbeigehen (tangential),

4 m bei direktem Draufzugehen (radial), 4 m für sitzende Personen

Montagehöhe empfohlen: 1,1 bis 2,2 m (max. 4 m)

Schaltausgang: Schaltkontakt: Triac, Schaltleistung:

2 VA (cos φ=1), Nachlaufzeit: Impuls (Dauer nicht veränderbar)

Impulsfunktion: Ja

Schutzart/-klasse: IP20/II/CE

Betriebstemperatur: -25 °C bis +55 °C

Gehäuse: UV-stabilisiertes Polycarbonat

10 Artikel/E-No

Design EDIZIOdue:

PD2 S 180 UP Master 1C EDI, weiss	535 932 125
PD2 S 180 UP Slave EDI, weiss	535 933 025
PD2 S 180 AP Master 1C EDI, weiss	535 932 165
PD2 S 180 AP Slave EDI, weiss	535 933 065
PD2 S 180 C ¹⁾ Master 1C EDI, weiss	535 952 105
PD2 S 180 C ¹⁾ Slave EDI, weiss	535 953 005

Design Standard:

PD2 S 180 UP Master 1C STA, weiss	535 932 124
PD2 S 180 UP Slave STA, weiss	535 933 024
PD2 S 180 AP Master 1C STA, weiss	535 932 164
PD2 S 180 AP Slave STA, weiss	535 933 064
PD2 S 180 C ¹⁾ Master 1C STA, weiss	535 952 104
PD2 S 180 C ¹⁾ Slave STA, weiss	535 953 004

Design STANDARDdue:

PD2 S 180 UP Master 1C STAD, weiss	535 932 147
PD2 S 180 UP Slave STAD, weiss	535 933 047
PD2 S 180 AP Master 1C STAD, weiss	535 932 167
PD2 S 180 AP Slave STAD, weiss	535 933 067
PD2 S 180 C ¹⁾ Master 1C STAD, weiss	535 952 107
PD2 S 180 C ¹⁾ Slave STAD, weiss	535 953 007

Design BEG (IP54):

PD2 S 180 NUP Master 1C BEG, weiss	535 932 177
PD2 S 180 NUP Slave BEG, weiss	535 933 077
PD2 S 180 NAP Master 1C BEG, weiss	535 932 187
PD2 S 180 NAP Slave BEG, weiss	535 933 087

1) Version C: Sensoreinsatz für den Einbau in Schalter-Kombinationen

Weitere Bauformen und Farbkombinationen: Siehe Internet www.swisslux.ch oder aktuelle Unterlagen der Swissslux AG.

Fernbedienungen:

IR-RC, IR-Fernbedienung	535 949 005
IR-PD Mini, IR-Fernbedienung Mini	535 949 035

Diverses Zubehör:

RC-HU, Entstörkondensator für die Hutschiene	578 500 019
RC-1, Entstörkondensator Mini	535 999 097

11 Fehleranalyse und Behebung

Funktionsprüfung

Falls Zweifel bezüglich der korrekten Funktion des Slave-Präsenzmelders bestehen, kann mit einfachen Mitteln das korrekte Arbeiten des Gerätes überprüft werden. Das Slave-Gerät sendet bei erkannter Bewegung zyklisch ein 230 V-Signal von 2 Sekunden Dauer über die Klemme «R» an das angeschlossene Master-Gerät. Das 230 V-Signal kann mit Hilfe eines handelsüblichen Spannungsmessgerätes zwischen den Klemmen «R» und «N» überprüft werden. Im Fehlerfall sendet das Gerät entweder keinen Impuls bzw. allenfalls ein Dauersignal.

Die Reichweite der Bewegungserfassung ist zu klein

Der Detektor ist zu hoch/zu tief montiert oder es wird direkt auf das Gerät zugegangen: Gegebenenfalls Befestigungshöhe/Montageort korrigieren (siehe «Erfassungsbereich» bzw. «Montageort»).

12 Garantie

Luxomat Produkte werden mit den modernsten Geräten produziert und sind werkseitig geprüft. Sollte dennoch ein Mangel auftreten, leistet der Hersteller in nachfolgendem Umfang Gewähr.

Dauer: Die Dauer der Garantie richtet sich nach den gesetzlichen Richtlinien.

Umfang: Das Gerät wird vom Hersteller in seinem Werk nach seiner Wahl unentgeltlich ausgebessert oder neu gefertigt, wenn es innerhalb der Garantiefrist nachweisbar wegen eines Fertigungs- oder Materialfehlers unbrauchbar wird oder in seiner Brauchbarkeit erheblich beeinträchtigt ist.

Ausschluss: Die Garantie bezieht sich nicht auf natürliche Abnutzung oder Transportschäden, ferner nicht auf Schäden, die infolge Nichtbeachtung der Montageanleitung und nicht VDE-gemässer Installation entstanden. Der Hersteller haftet nicht für indirekte, Folge- und Vermögensschäden.

Im Gewährleistungsfall ist das Gerät zusammen mit dem Kaufbeleg, einer kurzen Beschreibung der Beanstandung und ausreichend frankiert an Swissslux AG zu senden.

Achtung! Ohne Kaufbeleg kann keine Garantieabwicklung erfolgen.

B.E.G. Vertrieb Schweiz:

Swisslux AG

Industriestrasse 8

CH-8618 Oetwil am See

Tel: 043 844 80 80

Fax: 043 844 80 81

Technik-Hotline: 043 844 80 77

E-Mail: info@swisslux.ch

Internet: <http://www.swisslux.ch>