

## Montage- und Bedienungsanleitung für B.E.G.-Präsenzmelder PD2 MAX Trio DALI-DSI

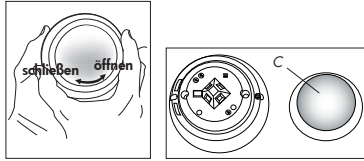
### 1. Montagevorbereitung

Arbeiten an elektrischen Anlagen dürfen nur von Elektrofachkräften oder von unterwiesenen Personen unter Leitung und Aufsicht einer Elektrofachkraft entsprechend den elektrotechnischen Regeln vorgenommen werden.

Vor Montage Anlage spannungsfrei schalten!

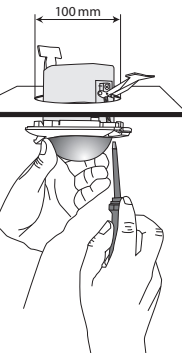
Im Master-/ Slave-Betrieb muß das Master-Gerät immer am Ort mit dem geringsten Tageslichtanteil montiert werden.

### 2a. Montage LUXOMAT® PD2 MAX AP Trio DALI-DSI



Der Melder muß auf eine ebene, feste Unterlage montiert werden. Vor der Montage muß die Linse entfernt werden. Dazu ist die Linse (C) im Gegenuhreigersinn um ca. 5° zu drehen und abzunehmen. Nach dem vorschriftsmäßigen Anschluß der Leitungen ist der Melder mit 2 Schrauben zu befestigen. Dann Linse durch Drehen im Uhrzeigersinn wieder aufstecken.

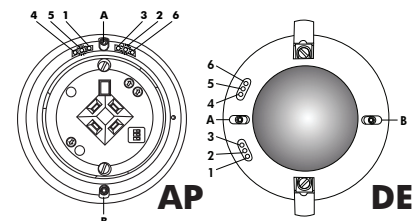
### 2b. Montage LUXOMAT® PD2 MAX DE Trio DALI-DSI



In der Decke muß zuerst eine runde Öffnung von 100 mm Durchmesser erstellt werden.

Nach dem vorschriftsmäßigen Anschluß der Kabel wird der Melder gemäß nebenstehender Skizze in die vorhandene Öffnung eingeführt und durch die Haltebügel mittels Schrauben fixiert.

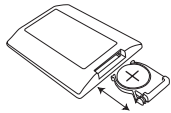
### 3. Hardwarekonfiguration



- A Lichtsensor Kanal 1 | B Lichtsensor Kanal 2
- 1 LED rot AUS-Funktion
- 2 LED grün zu hell/ zu dunkel CDS 1
- 3 LED weiß Halbautomatik DA 1/2
- 4 LED weiß Halbautomatik Kanal 1C
- 5 LED grün zu hell/ zu dunkel CDS 2
- 6 LED rot Bewegungsanzeige/ Gehfest

### 4. Inbetriebnahme der Fernbedienung (optional)

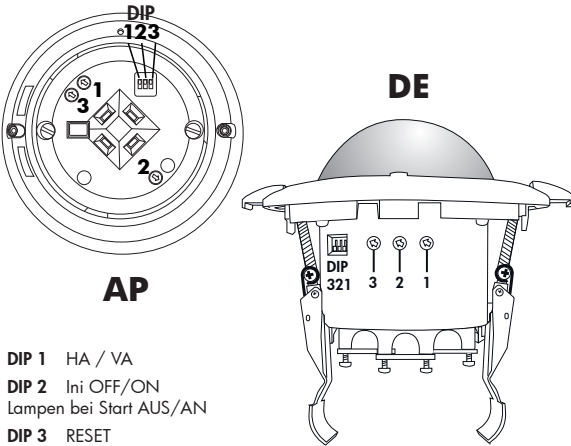
Fernbedienung LUXOMAT® IR PD TRIO DALI



**1. Batterie überprüfen:** Batteriefach öffnen durch Zusammen-drücken der Plastikfeder und Herausziehen des Batteriehalters.

**Achtung:** Alle am Master mit den Drehreglern eingestellten Werte werden mit der Fernbedienung überschrieben.

### 5. Position Potentiometer und DIP-Schalter



- DIP 1 HA / VA
- DIP 2 Ini OFF/ON  
Lampen bei Start AUS/AN
- DIP 3 RESET

### 6. Inbetriebnahme / Einstellungen

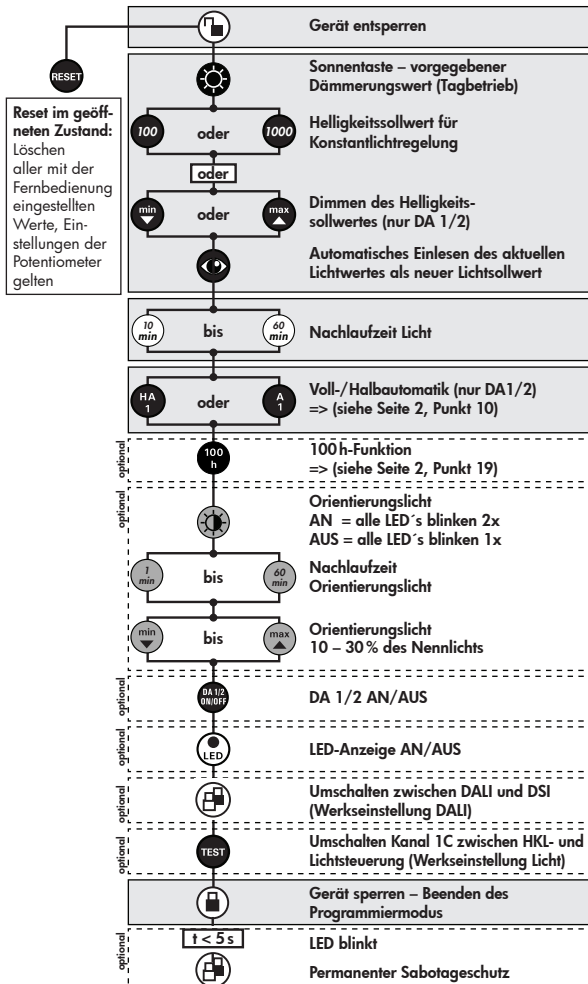
**Selbstprüfzyklus**  
Nach Stromanschluß durchläuft der LUXOMAT® PD2 MAX Trio DALI-DSI einen Selbstprüfzyklus von 60 Sekunden (LEDs blinken).

- Potentiometer 3: Nachlaufzeit „Licht“**  
Die Nachlaufzeit kann von 1 bis 60 Min. eingestellt werden. Die Zeiteinstellung gilt für alle drei Kanäle des PD2 MAX Trio DALI-DSI. Symbol TEST: Testbetrieb  
Jede Bewegung schaltet das Licht unabhängig von der Helligkeit für 2 s EIN, danach für mind. 2 s AUS.
- Potentiometer 2: Helligkeit für Konstantlichtregelung**  
Der Helligkeitssollwert kann zwischen ca. 40 und 1200 Lux vorgegeben werden. Mit dem Drehregler können beliebige Helligkeitssollwerte eingestellt werden.  
Symbol ☾: Nachtbetrieb | Symbol ☀: Tag-/Nachtbetrieb
- Potentiometer 1: Orientierungslicht (20% des Nennlichtes)**  
Manuelles Ein- und Ausschalten des Orientierungslichtes. „ON“ für permanentes Orientierungslicht. „OFF“ für Ausschalten des Orientierungslichtes.
- Impulsabstand PD-Slave**  
Die Pause zwischen 2 Impulsen an den Master kann auf 2 oder 9 Sekunden eingestellt werden. Die Einstellung kann mit aktivierter (☀) oder mit deaktivierter LED-Anzeige (☾) erfolgen.  
Für Geräte mit separatem Slaveeingang kann 2 s eingestellt werden.

### Option:



### Einstellungen mit Fernbedienung



### Erläuterung der Tastenfunktionen

- DA 1/2 ON/OFF**: DA 1/2 AN/AUS im geschlossenen Zustand (=> siehe Seite 2, Punkt 9)
- min max**: Dimmen im geschlossenen Zustand => (siehe Seite 2, Punkt 8)
- TEST**: Testbetrieb im geschlossenen Zustand aktivieren  
Deaktivieren des Testbetriebs: Reset drücken
- RESET**: Reset im geschlossenen Zustand  
Die Beleuchtung wird abgeschaltet und die Nachlaufzeiten zurückgesetzt.
- LED**: **Permanenter Sabotageschutz**  
Mit dieser Funktion wird der LUXOMAT® PD2 MAX Trio DALI-DSI permanent gesperrt (grüne LED leuchtet). Dieser Modus kann nur während 5 s (LED blinkt) nach Schließen des Melders aktiviert werden. In diesem Zustand kann nur noch die Funktion „Licht ein/Licht aus“ aktiviert werden.  
Um diesen Modus wieder zu verlassen ist folgendermaßen vorzugehen: Hardwarereset per DIP-Schalter 3 oder die Versorgungsspannung wie folgt schalten:  
230V --- 1s --- 30s - 60s --- 1s --- AN --- AUS
- min max**: **Dimmen im geöffneten Zustand**  
Zur Einstellung eines Sollwertes wie folgt vorgehen (Beispiel Arbeitsplatz): Ein Luxmeter flach auf den Schreibtisch legen. Das Licht jetzt mit Hilfe der Fernsteuerung IR PD TRIO DALI durch Drücken auf die Tasten „max“ oder „min“ je nach Bedarf regeln. Abwarten bis der gewünschte Lichtwert erreicht ist.
- min max**: **Bestätigung des durch min max eingestellten Lichtwertes**
- 100 h**: **100h-Funktion im geöffneten Zustand**  
Zur automatischen Unterdrückung der Dimmfunktion für 100 Stunden bei Inbetriebnahme an Leuchtstofflampen
- LED**: **Nachlaufzeit Orientierungslicht AN/AUS im geöffneten Zustand**  
Hinweis: Auch während der Orientierungslichtphase ist die Konstantlichtregelung aktiv: Bei genügend Helligkeit wird < 20% gedimmt und ggfls. die Beleuchtung ausgeschaltet.
- min max**: **Orientierungslicht - Einstellung der Lichtintensität**  
Das Orientierungslicht ist über diese Tasten im Bereich von 10 - 30% des Nennlichtes regelbar. Standardmäßig sind 20% voreingestellt.

## 7. Vollautomatik oder Halbaautomatik (siehe Funktionen DIP-Schalter und IR PD TRIO DALI - S.1)

### Vollautomatik-Betrieb

In diesem Betriebszustand schaltet die Beleuchtung für erhöhten Komfort automatisch ein und aus, je nach Anwesenheit und Helligkeit.

### Halbautomatik-Betrieb

In diesem Betriebszustand schaltet die Beleuchtung für erhöhten Sparsparerfolg nur nach manuellem Einschalten ein. Das Ausschalten erfolgt automatisch oder manuell.

Die Halbautomatik verhält sich grundsätzlich wie die Vollautomatik. Abweichend davon muß das Einschalten aber immer von Hand erfolgen!

An den Tastereingang S (ON/OFF Dimm) können beliebige (Schließ-)Taster parallel verdrahtet werden.

## 8. Manuelles Dimmen

(siehe Funktionen IR PD TRIO DALI - S.1)

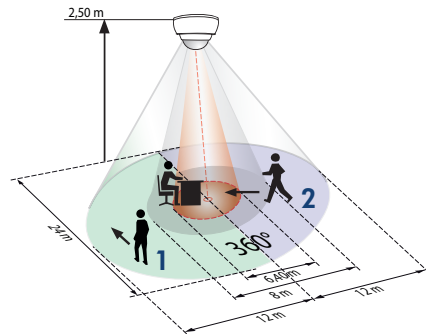
**Manuelles Dimmen** – Durch einen langen Tastendruck (> 2 s) wird manuell gedimmt. Bei loslassen der Taste wird der momentane Dimmwert beibehalten. Bei erneutem Dimmen kehrt die Dimmrichtung um (nur bei Dimmen per Taster).

## 9. Manuelles Schalten

Um das Licht an- und auszuschalten den Taster kurz drücken. Das Licht bleibt solange ein-/ausgeschaltet, wie Bewegungen im Erfassungsbereich erkannt werden. Nach der letzten erkannten Bewegung bleibt das Licht für die Dauer der eingestellten Nachlaufzeit aus. Das Gerät kehrt anschließend selbständig in den gewählten Betriebsmodus zurück (Voll- bzw. Halbautomatik).

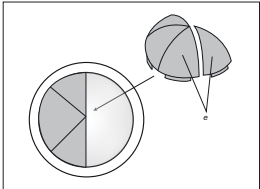
## 10. Erfassungsbereich

### PD2 MAX Trio DALI-DSI



- 1 ■ Quer zum Melder gehen
- 2 ■ Frontal zum Melder gehen
- Sitzend

## 11. Ausgrenzen von Störquellen



Falls der Erfassungsbereich des LUXOMAT® PD2 MAX Trio DALI-DSI zu groß ist, oder Bereiche abdeckt, welche nicht überwacht werden sollen, kann mit den beiliegenden Abdeckclips (e) der Bereich nach Bedarf reduziert bzw. eingeschränkt werden.

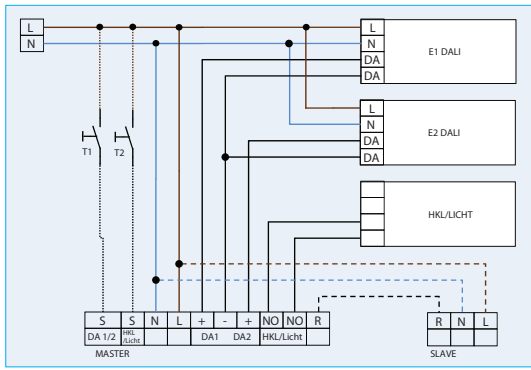
## 12. Artikel / Art.-Nr. / Zubehör

Typ	E-No.
PD2 MAX AP Trio DALI-DSI	535 939 439
PD2 MAX DE Trio DALI-DSI	535 939 439

LUXOMAT® Fernbedienung:  
IR PD TRIO (inkl. Wandhalter) 535 949 015



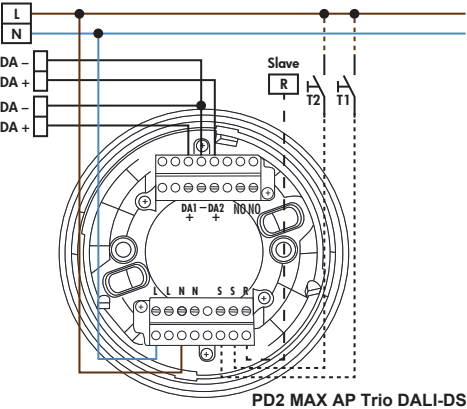
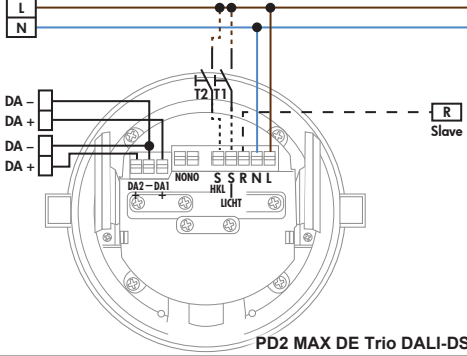
## 13. Schaltbild – Standardbetrieb mit Trio DALI Präsenzmeldern



### Optional

T1&2 = NO Taster für Halbautomatikbetrieb  
Slave zur Erweiterung des Erfassungsbereichs

## 14. Anschlüsse



## 15. Technische Daten PD2 MAX Trio DALI-DSI

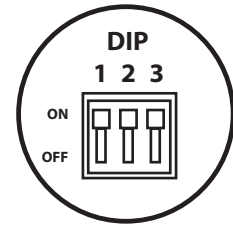
Sensor und Leistungsteil in einem Gehäuse  
**Spannung:** 230V ~ ±10%  
**Leistungsaufnahme:** < 1W  
**Umgebungstemperatur:** -25°C – +50°C  
**Schutzart / Schutzklasse:** IP20 / II  
**Einstellungen:** Drehregler, DIP-Schalter und durch Fernbedienung  
**Lichtwerte - Fernbedienung:** 100 - 1000 Lux  
**Bereichserweiterung:** durch Slave-Geräte kreisförmig 360°  
**Erfassungsbereich:** Reichweite Ø H 2,50 m / T = 18°C:  
 sitzend 6,40m / tangential 24 m / frontal 8 m  
**Empfohlene Befestigungshöhe:** 2 - 3 m  
**Lichtmessung:** Tageslicht und Kunstlicht, zur Konstantlichtregelung geeignet  
**Luxwerte - Potentiometer:** 10 - 2000 Lux  
**Dali-Ausgang DA 1/2 für Lichtregelung, lichtgesteuert**  
**Max. Anzahl anschließbarer EVG's:** jeweils 25 für DA1 und DA2  
**Kanal 1C (-1C) für Lichtschaltung (Tafelbeleuchtung), licht- oder bewegungsgesteuert oder HKL-Schaltung, nur bewegungsgesteuert**  
**Kontaktart:** Schließ-/NO - mit vorlaufendem Wolfram-Kontakt  
**Kontaktbelastung:** 3000W, 230V~, 16A cos φ=1 / 1500VA cos φ=0,5, µ-Kontakt  
**Zeiteinstellung Kanal 1C:** 1 - 60 Min. / Test  
**Abmessungen H x Ø [mm]** AP DE  
 124 x 85 100 x 117  
**Sichtbarer Teil bei Deckeneinbau:** H 37 x Ø 117 mm

**Technische Daten Slave**  
**Spannung:** 230V ~ ±10%  
**Impulsausgang:** Optokoppler max. 2W  
**Impulspause:** 2s oder 9s  
**Abmessungen:** AP DE  
 76 x 101 97 x 103  
**Sichtbarer Teil bei Deckeneinbau DE:** 34 x 10 mm

**CE Konformitätserklärung:** Das Produkt erfüllt die Niederspannungsrichtlinie 2006/95/EC und die EMV-Richtlinie 2004/108/EC.  
**BEVOR ANALOG ODER DIGITAL GEDIMMT WERDEN KANN, IST EINE UNTERDRÜCKUNG DER DIMMFUNKTION FÜR 100h BEI T5- BZW. 80h BEI T8-LEUCHTSTOFFLAMPEN UND 100% DES NENNLICHTS NOTWENDIG. BEI NICHT-EINHALTUNG DIESER UNTERDRÜCKUNG DER DIMMFUNKTION IST DIE GASMISCHUNG IN DEN LEUCHTSTOFFLAMPEN NICHT OPTIMAL. WAS ZUR EINSCHRÄNKUNG DER LEBENSDAUER FÜHREN WÜRDIE. ZUFALLSBEDINGTE SCHWANKUNGEN DER LICHTINTENSITÄT KÖNNEN DIE FOLGE SEIN.**

## 16. DIP-Schalter Funktionen

DIP-Schalter	OFF	ON
1 (A)	Vollautomatik DA 1/2 + HKL/Licht	Halbautomatik DA 1/2 + HKL/Licht
2 (B)	bei Netz EIN / Licht EIN	bei Netz EIN / Licht AUS
3 (C)	Normalbetrieb	RESET



## 17. LED-Funktionsanzeigen

LED	Farbe	Funktion	Anzeige
6	rot	Bewegungsanzeige	Auffleuchten bei Bewegungserkennung
5	grün	Lichtstatusanzeige DA 1	blinkt 2mal pro Sekunde: - hell genug (Licht AUS)/ zu hell (Licht AN) blinkt 1mal pro Sekunde: - Einschaltverzögerung aktiv
4	weiß	HA/VA Kanal 1C	leuchtet bei Halbautomatik
3	weiß	HA/VA DA 1/2	leuchtet bei Halbautomatik
2	grün	Lichtstatusanzeige DA 2	blinkt 2mal pro Sekunde: - hell genug (Licht AUS)/ zu hell (Licht AN) blinkt 1mal pro Sekunde: - Einschaltverzögerung aktiv
1	rot	AUS-Funktion	leuchtet, wenn Funktion aktiviert, d.h. in der Initialisierungsphase ist das Licht AUS
alle LED's		Quittierung	blinkt 1mal pro Sekunde: - korrekte Eingabe blinkt 2mal pro Sekunde: - nicht korrekte Eingabe blinkt 3mal/1mal pro Sekunde: - Reset im geschlossenen Zustand blinkt 2mal/1mal pro Sekunde: - doppelt verschlossen leuchten 2 Sekunden: - HKL-Modus Kanal 1C aktiviert leuchten 0,5 Sekunden: - Lichtsteuerungsmodus Kanal 1C aktiviert
alle LED's		Status	blitzen 1mal pro Sekunde: - Melder ist doppelt verschlossen

B.E.G. Vertrieb Schweiz:  
Swisslux AG

Industriestrasse 8  
CH-8618 Oetwil am See  
Tel: 043 844 80 80  
Fax: 043 844 80 81  
E-Mail: info@swisslux.ch  
Internet: http://www.swisslux.ch