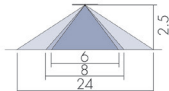
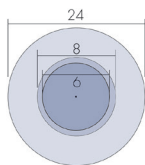


DE Montage-Anleitung Vorbereitung	FR Montage - Instructions Préparation du montage	IT Istruzioni di montaggio Preparazione
<p>! Arbeiten an elektrischen Anlagen dürfen nur von Elektrofachkräften oder von unterwiesenen Personen unter Leitung und Aufsicht einer Elektrofachkraft entsprechend den elektrotechnischen Regeln vorgenommen werden.</p> <p>! Vor Montage Leitung spannungsfrei schalten!</p> <p>! Dieses Gerät ist nicht zum Freischalten geeignet.</p> <p>! DALI ist nicht SELV – Es gelten die Installationsvorschriften für Niederspannung.</p> <p>! Die DALI-Schraubklemmen dürfen nicht an 230 VAC angeschlossen werden!</p>	<p>! Travailler sur le réseau électrique ne s'improvise pas, seul un electricien qualifié et habilité doit effectuer ce raccordement.</p> <p>! Avant de commencer l'installation, assurez-vous que l'alimentation est coupée.</p> <p>! Cet appareil ne doit pas être utilisé pour isoler d'autres appareils de l'alimentation secteur.</p> <p>! DALI est différent de SELV – Les prescriptions d'installation pour basse tension doivent être respectées.</p> <p>! Les bornes DALI ne doivent pas être raccordées à 230 VCA!</p>	<p>! I lavori sugli impianti elettrici possono essere eseguiti solo da elettrotecnici o da persone qualificate sotto la loro guida e sorveglianza, conformemente alle norme vigenti in materia.</p> <p>! Togliere la tensione prima di iniziare il montaggio.</p> <p>! Questo apparecchio non può essere utilizzato per isolare altri apparecchi dall'alimentazione elettrica.</p> <p>! DALI è diverso da SELV – Si applicano le norme di installazione per la bassa tensione.</p> <p>! I morsetti a vite DALI non possono essere collegati a 230 VAC!</p>
Funktionsweise	Fonctionnement	Funzionamento
Adressierbarer DALI-Multisensor zur Deckeneinbaumontage.	Multicapteur DALI adressable pour montage faux-plafond.	Multisensore indirizzabile DALI per il montaggio nel controsoffitto.
Stromversorgung über DALI-Bus. Adressier- und nutzbar gemäß IEC 62386 Teil 103 (Steuergerät). Instanz 0 stellt Informationen bezüglich Raumbelegung und Bewegungserkennung gemäß IEC 62386 Teil 303 am DALI-Bus bereit. Instanz 1 stellt LUX Werte gemäß IEC 62386 Teil 304 am DALI-Bus bereit. Parametrierung ist über einen erforderlichen Multimaster-Applikations-Controller eines beliebigen Herstellers möglich. Dieser Controller muss IEC 62386 Teil 101/103/303/304 unterstützen.	Alimentation par bus DALI. Adressable et utilisable selon IEC 62386 Partie 103 (unité de commande). La section 0 fournit des informations sur la détection de mouvements sur le bus DALI selon IEC 62386 partie 303. La section 1 fournit les valeurs LUX sur le bus DALI selon IEC 62386 partie 304. Le paramétrage est possible par l'intermédiaire d'un contrôleur d'application multi-maitres provenant de n'importe quel fabricant. Ce contrôleur doit être compatible avec la norme IEC 62386 partie 103/303/304.	Alimentazione elettrica mediante bus DALI. Indirizzabile e utilizzabile in conformità allo standard IEC-62386-103 (centralina di comando). L'istanza 0 fornisce informazioni riguardanti il rilevamento di presenza e movimento per il bus DALI in conformità allo standard IEC-62386-303. L'istanza 1 fornisce i valori LUX per il bus DALI in conformità allo standard IEC-62386-304. La parametrizzazione può essere eseguita mediante un controller multi-master per applicazioni fornito da un qualsiasi produttore. Il controller deve essere conforme allo standard IEC-62386 parte 101/103/303/304.
Montage	Montage	Montaggio
Selbstprüfzyklus	Cycle d'autocontrôle	Ciclo di autotest
In den ersten 20s nach Zuführung der DALI-Bus-Spannung durchläuft der Melder einen Selbstprüfzyklus. In dieser Zeit reagiert das Gerät nicht auf Bewegung.	Au cours des premières 20 s après la connexion au bus DALI, le détecteur procède à un cycle d'autocontrôle. Durant cette période, l'appareil ne réagit pas aux mouvements.	Nei primi 20 secondi dopo aver collegato l'apparecchio all'alimentazione del bus DALI, il rilevatore esegue un ciclo di autotest. In questo arco di tempo, l'apparecchio non reagisce al movimento.
Inbetriebnahme	Opération initiale	Messa in servizio
Allgemein: Das Gerät kann nach der Montage direkt und gemäß der Anleitung der zur Verfügung gestellten Software des jeweiligen Controller-Herstellers in Betrieb genommen werden.	Général : L'appareil peut être mis en service directement après le montage et conformément à la notice du logiciel du fabricant de contrôleur mise à disposition.	Aspetti generali: dopo aver eseguito il montaggio, l'apparecchio può essere messo direttamente in servizio secondo le istruzioni del software messo a disposizione dal produttore del controller.

DE Ausgrenzen von Störquellen	FR Exclusion des sources de perturbation	IT Esclusione delle fonti di disturbo
Falls der Erfassungsbereich des Melders zu groß ist oder Bereiche abdeckt, welche nicht überwacht werden sollen, kann mit den beiliegenden Abdecklamellen der Bereich nach Bedarf reduziert bzw. eingeschränkt werden.	Si la portée de détection est trop grande ou couvre des zones qui ne doivent pas être détectées, utiliser les obturateurs fournis pour délimiter la zone de détection souhaitée.	Se la zona di rilevamento del rilevatore è troppo grande o copre zone che non devono essere sorvegliate, è possibile ridurre o limitare la zona con le lamelle di copertura annesse.
LED-Funktionsanzeigen	Indicateurs de fonctionnement à LEDs	Indicatori di funzionamento a LED
<ul style="list-style-type: none"> Kurz an: <ul style="list-style-type: none"> A Grün Bewegung B Rot – C Weiß – Blinkt: <ul style="list-style-type: none"> A Grün Lokalisierung B Rot Initialisierung C Weiß Lokalisierung 	<ul style="list-style-type: none"> Allumées (brièvement): <ul style="list-style-type: none"> A Verte Mouvements B Rouge – C Blanche – Clignotement: <ul style="list-style-type: none"> A Verte Localisation B Rouge Initialisation C Blanche Localisation 	<ul style="list-style-type: none"> Brevemente su: <ul style="list-style-type: none"> A verde movimento B rosso – C bianco – Luce lampeggiante: <ul style="list-style-type: none"> A verde localizzazione B rosso inizializzazione C bianco localizzazione D rosso localizzazione
EU-Konformitätserklärung	Déclaration de conformité UE	Dichiarazione di conformità UE

CE	Das Produkt erfüllt die Richtlinien über 1. die elektromagnetische Verträglichkeit (2014/30/EU) 2. die Niederspannung (2014/35/EU) 3. die Beschränkung der Verwendung bestimmter gefährlicher Stoffe in Elektro- und Elektronikgeräten (2011/65/EU)	Ce produit répond aux directives sur 1. la compatibilité électromagnétique (2014/30/UE) 2. la basse tension (2014/35/UE) 3. la restriction de l'utilisation de certaines substances dangereuses dans les appareils électriques et électroniques (2011/65/UE)	Il prodotto soddisfa i requisiti di cui alle direttive su: 1. compatibilità elettromagnetica (2014/30/UE) 2. bassa tensione (2014/35/UE) 3. limitazione dell'utilizzo di determinate sostanze pericolose per apparecchi elettrici ed elettronici (2011/65/UE)
	Zubehör	Avvissoires	Accessori
535 998 275	Ballschutzkorb BSK - PD/W (Ø 200 x 90 mm)	Panier de protection BSK - PD/W (Ø 200 x 90 mm)	Griglia di protezione - PD/W (Ø 200 x 90 mm)
	Reichweite	Portée	Portata

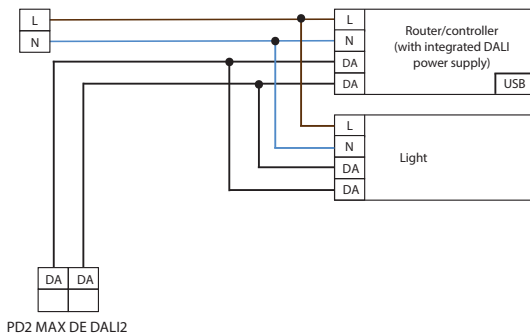


⊥	①	②	③
2.50m	Ø 24.00m	Ø 8.00m	Ø 6m

PD2 MAX DE BMS	Technische Daten	Caractéristiques techniques	Specifiche tecniche
Typ. 16 VDC (DALI)	Spannung	Tension nominale	Tensione
7 mA	Stromaufnahme	Absorption de courant	Absorbimento di corrente
0.5 – 2.5 mm²	Anschlussklemmen: für eindrähige Leiter	Bornes de raccordement: conducteurs à fil rigide	Morsetti di collegamento: per conduttori a un filo
II / IP20	Schutzklasse / Schutzart	Classe / Type de Protection	Classe di protezione / grado di protezione
101 x 76 mm	Abmessungen Ø x H [mm]	Dimensions Ø x H [mm]	Dimensioni Ø x H [mm]
<ul style="list-style-type: none"> ① = max. Ø 24 m ② = max. Ø 8 m ③ = max. Ø 6 m 	Reichweite bei Montagehöhe 2,5 m und Umgebungstemperatur -25°C - +55°C	Portée pour une hauteur de montage de 2,5 m et température ambiante -25°C - +55°C	Portata all'altezza di montaggio di 2,5 m e temperatura ambiente -25°C - +55°C
450 m²	Überwachte Fläche bei tangentialer Bewegung bezogen auf 2,5 m Montagehöhe	1 quer 2 frontal 3 sitzende Tätigkeiten	1 trasversale 2 frontale 3 attività da seduto
2 m / 2,5 m / 10 m	Überwachte Fläche bei tangentialer Bewegung bezogen auf 2,5 m Montagehöhe	Surface contrôlée, lorsque le détecteur est monté à la hauteur 2,5 m et pour une approche tangentielle	Superficie sorvegliata quando il rilevatore è montato a un'altezza di 2,5 m e per un approccio tangenziale
	Montagehöhe Min./Max./Empfohlen:	Hauteur de montage min./max./recommandé	Altezza di montaggio min./max./raccomandata
	Polycarbonat(e)	Gehäuse	Boîtier
	10 - 2500 Lux	Helligkeitssollwert	Valeur de consigne de luminosité
			Scatola
			Valore della soglia di luminosità

DE Schaltbild	FR Schéma de câblage	IT Schema elettrico
----------------------	-----------------------------	----------------------------

Schematisches Schaltbild – Bitte beachten Sie beim Anschließen die Beschriftung der Klemmen am Gerät!	Schéma de raccordement de base- veuillez respecter le marquage des bornes sur l'appareil !	Schema elettrico raffigurato - Al momento dell'installazione, si prega di osservare la siglatura dei morsetti a innesto riportata sull'apparecchio!
---	--	---



Fehlersuche	Dépannages	Rilevamento guasti
<p>1. Zu hoher Stromverbrauch an DALI-Linie</p> <p>Berücksichtigen Sie bitte bei Ihrem System die Gesamtstromaufnahme aller DALI-Einheiten.</p>	<p>1. Surconsommation sur la ligne DALI</p> <p>Vérifier la consommation totale de l'ensemble de vos produits DALI.</p>	<p>1. Consumo energetico troppo elevato sulla linea DALI</p> <p>Verificare il consumo totale di corrente assorbita da tutte le unità DALI del vostro sistema.</p>
<p>2. Wärmequellen in der näheren Umgebung</p> <p>Befindet sich der Melder zum Beispiel in unmittelbarer Nähe von Lüftungsschlitzen oder einem Projektor, können die daraus entstehenden warmen Luftströmungen eine Bewegungsdetektion auslösen. Platzieren Sie den Melder in ausreichend großer Entfernung zu potentiellen Störquellen wie Lüftungsschlitzen, Projektoren, Beamern, Kopierern, Druckern, etc.</p>	<p>2. Sources de chaleur à proximité</p> <p>Si, par exemple, le détecteur est proche d'une source de perturbation (ventilation, luminaire...) , l'air chaud peut provoquer une détection de mouvement. Veuillez placer le détecteur dans une distance suffisante des sources d'interférences comme ventilation, projecteurs, vidéo-projecteurs, photocopieuses, imprimantes etc.</p>	<p>2. Sorgenti di calore in prossimità</p> <p>Se il rilevatore si trova, ad esempio, nelle immediate vicinanze di feritoie di ventilazione oppure a un proiettore, l'aria calda che fuoriesce può determinare il rilevamento di movimento. Posizionate il rilevatore a sufficiente distanza da potenziali fonti di disturbo, quali feritoie di ventilazione, proiettori, beamer, fotocopiatrici, stampanti, ecc.</p>

B.E.G. Vertrieb Schweiz:
Swisslux AG
Industriestrasse 8
CH-8618 Oetwil am See
Tel: 043 844 80 80
Fax: 043 844 80 81
Technik-Hotline: 043 844 80 77
E-Mail: info@swisslux.ch
Internet: <http://www.swisslux.ch>

