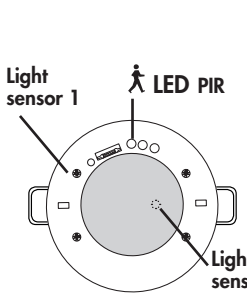
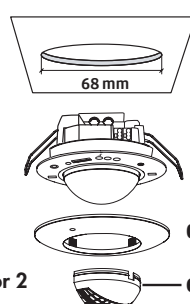
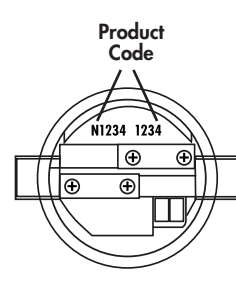
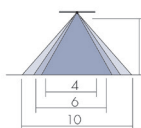
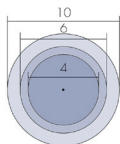


| DE Montage-Anleitung Vorbereitung | FR Montage - Instructions Préparation du montage | IT Istruzioni di montaggio Preparazione |
|-------------------------------------------------------------------------------------------------------------------------------------------------------------------------------------------------------------------------------------------------------------------------------------------------------------------------------------------------------------------------------------------------------------------------------------------------------------------------------------------------------------------------------------------------------------------------------------------------------------|------------------------------------------------------------------------------------------------------------------------------------------------------------------------------------------------------------------------------------------------------------------------------------------------------------------------------------------------------------------------------------------------------------------------------------------------------------------------------------------------------------------------------------------------------------------------------------------------------------------------------------------------|----------------------------------------------------------------------------------------------------------------------------------------------------------------------------------------------------------------------------------------------------------------------------------------------------------------------------------------------------------------------------------------------------------------------------------------------------------------------------------------------------------------------------------------------------------------------------------------------------------------------------------------------------------------------------------------------------------------------------|
| <p>! Arbeiten an elektrischen Anlagen dürfen nur von Elektrofachkräften oder von unterwiesenen Personen unter Leitung und Aufsicht einer Elektrofachkraft entsprechend den elektrotechnischen Regeln vorgenommen werden.</p> <p>! Vor Montage Leitung spannungsfrei schalten!</p> <p>! Dieses Gerät ist nicht zum Freischalten geeignet.</p> <p>! DALI ist nicht SELV – Es gelten die Installationsvorschriften für Niederspannung.</p> <p>! Die DALI-Schraubklemmen dürfen nicht an 230VAC angeschlossen werden!</p> | <p>! Travailler sur le réseau électrique ne s'improvise pas, seul un electricien qualifié et habilité doit effectuer ce raccordement.</p> <p>! Avant de commencer l'installation, assurez-vous que l'alimentation est coupée.</p> <p>! Cet appareil ne doit pas être utilisé pour isoler d'autres appareils de l'alimentation secteur.</p> <p>! DALI est différent de SELV – Les prescriptions d'installation pour basse tension doivent être respectées.</p> <p>! Les bornes DALI ne doivent pas être raccordées à 230VCA!</p> | <p>! I lavori sugli impianti elettrici possono essere eseguiti solo da elettrotecnici o da persone qualificate sotto la loro guida e sorveglianza, conformemente alle norme vigenti in materia.</p> <p>! Togliere la tensione prima di iniziare il montaggio.</p> <p>! Questo apparecchio non può essere utilizzato per isolare altri apparecchi dall'alimentazione elettrica.</p> <p>! DALI è diverso da SELV – Si applicano le norme di installazione per la bassa tensione.</p> <p>! I morsetti a vite DALI non possono essere collegati a 230 VAC!</p> |
| <p>Funktionsweise</p> <p>Adressierbarer DALIMultisensor zur Deckeneinbaumontage.</p> <p>Stromversorgung über DALI-Bus. Adressier- und nutzbar gemäß IEC 62386 Teil 103 (Steuergerät). Instanz 0 stellt Informationen bezüglich Raumbelegung und Bewegungserkennung gemäß IEC 62386 Teil 303 am DALI-Bus bereit. Instanz 1 stellt LUX Werte gemäß IEC 62386 Teil 304 am DALI-Bus bereit. Parametrierung ist über einen erforderlichen Multimaster-Applikations-Controller eines Drittherstellers möglich. Dieser Controller muss IEC 62386 Teil 101/103/303/304 unterstützen.</p> | <p>Fonctionnement</p> <p>Multicapteur DALI adressable pour montage faux-plafond.</p> <p>Alimentation par bus DALI. Adressable et utilisable selon CEI 62386 Partie 103 (unité de commande). La section 0 fournit des informations sur l'attribution des locaux et la détection de mouvement sur le bus DALI selon IEC 62386 partie 303. La section 1 fournit les valeurs LUX sur le bus DALI selon CEI 62386 partie 304. Le paramétrage est possible par l'intermédiaire d'un contrôleur d'application multi-maîtres provenant d'un fabricant tiers. Ce contrôleur doit être compatible avec la norme CEI 62386 partie 103/303/304.</p> | <p>Funzionamento</p> <p>Multisensore indirizzabile DALI per il montaggio nel controsoffitto.</p> <p>Alimentazione elettrica mediante bus DALI. Indirizzabile e utilizzabile in conformità allo standard IEC-62386-103 (centralina di comando). L'istanza 0 fornisce informazioni riguardanti il rilevamento di presenza e movimento per il bus DALI in conformità allo standard IEC-62386-303. L'istanza 1 fornisce i valori LUX per il bus DALI in conformità allo standard IEC-62386-304. La parametrizzazione può essere eseguita mediante un controller multi-master per applicazioni fornito da un qualsiasi produttore. Il controller deve essere conforme allo standard IEC-62386 parte 101/103/303/304.</p> |
| <p>Montage</p> | <p>Montage</p> | <p>Montaggio</p> |
| <div style="display: flex; justify-content: space-around; align-items: center;"> <div style="text-align: center;">  <p>Light sensor 1</p> <p>LED PIR</p> <p>Light sensor 2</p> </div> <div style="text-align: center;">  <p>68 mm</p> <p>d</p> <p>e</p> </div> <div style="text-align: center;">  <p>Product Code</p> <p>N1234 1234</p> </div> </div> | | |
| <p>Selbstprüfzyklus</p> <p>In den ersten 20 s nach Zuführung der DALI-Bus-Spannung durchläuft der Melder einen Selbstprüfzyklus. In dieser Zeit reagiert das Gerät nicht auf Bewegung.</p> | <p>Cycle d'autocontrôle</p> <p>Au cours des premières 20 s après la remise sous tension, le détecteur procède à un cycle d'autocontrôle. Durant cette période, l'appareil ne réagit pas aux mouvements.</p> | <p>Ciclo di autotest</p> <p>Nei primi 20 secondi dopo aver collegato l'apparecchio all'alimentazione del bus DALI, il rilevatore esegue un ciclo di autotest. In questo arco di tempo, l'apparecchio non reagisce al movimento.</p> |
| <p>Inbetriebnahme</p> <p>Allgemein: Das Gerät kann nach der Montage direkt und gemäß der Anleitung der zur Verfügung gestellten Software des jeweiligen Controller-Herstellers in Betrieb genommen werden.</p> <p>DIP-Schalter: Die DIP-Schalter haben keine Funktion und sind für zukünftige Anwendungen bereits vormontiert.</p> <p>HEX-Schalter: Der HEX-Schalter hat keine Funktion und ist für zukünftige Anwendungen bereits vormontiert.</p> | <p>Opération initiale</p> <p>Général : L'appareil peut être mis en service directement après le montage et conformément à la notice du logiciel du fabricant de contrôleur mise à disposition.</p> <p>Interrupteurs DIP : Les interrupteurs DIP n'ont aucun rôle et sont préinstallés pour de futures applications.</p> <p>Interrupteur HEX : L'interrupteur HEX n'a aucun rôle et est préinstallé pour de futures applications.</p> | <p>Messa in servizio</p> <p>Aspetti generali: dopo aver eseguito il montaggio, l'apparecchio può essere messo direttamente in servizio secondo le istruzioni del software messo a disposizione dal produttore del controller.</p> <p>DIP switch: i DIP switch non svolgono alcuna funzione, ma sono stati preinstallati per applicazioni future.</p> <p>HEX switch: gli HEX switch non svolgono alcuna funzione, ma sono stati preinstallati per applicazioni future.</p> |

| DE Ausgrenzen von Störquellen | FR Exclusion des sources de perturbation | IT Esclusione delle fonti di disturbo |
|----------------------------------------------------------------------------------------------------------------------------------------------------------------------------------------------------------------------------------------------------------------------------------------------------------------------------------------------------|----------------------------------------------------------------------------------------------------------------------------------------------------------------------------------------------------------------------------------------------------------------------------------------------------------------------------------------------------------------------------------|---------------------------------------------------------------------------------------------------------------------------------------------------------------------------------------------------------------------------------------------------------------------------------------------------------------------------------------------------------------------------------------|
| Falls der Erfassungsbereich des Melders zu groß ist oder Bereiche abdeckt, welche nicht überwacht werden sollen, kann mit den beiliegenden Abdecklamellen der Bereich nach Bedarf reduziert bzw. eingeschränkt werden (Fig. 2). | Si la portée de détection est trop grande ou couvre des zones qui ne doivent pas être détectées, utiliser les obturateurs fournis pour délimiter la zone de détection souhaitée (Fig. 2 et 3). | Se la zona di rilevamento del rilevatore è troppo grande o copre zone che non devono essere sorvegliate, è possibile ridurre o limitare la zona con le lamelle di copertura annesse (fig. 2). |
| LED-Funktionsanzeigen | Indicateurs de fonctionnement à LEDs | Indicatori di funzionamento a LED |
| <ul style="list-style-type: none"> Kurz an: <ul style="list-style-type: none"> A Grün Bewegung B Rot - C Weiß - Blink: <ul style="list-style-type: none"> A Grün Lokalisierung B Rot Initialisierung C Weiß Lokalisierung D Rot Lokalisierung | <ul style="list-style-type: none"> Allumées (courtes): <ul style="list-style-type: none"> A Verte Mouvements B Rouge - C Blanche - Clignotement: <ul style="list-style-type: none"> A Verte Localisation B Rouge Initialisation C Blanche Localisation D Rouge Localisation | <ul style="list-style-type: none"> Brevemente su: <ul style="list-style-type: none"> A verde movimento B rosso - C bianco - Luce lampeggiante: <ul style="list-style-type: none"> A verde localizzazione B rosso inicializzazione C bianco localizzazione D rosso localizzazione |

| CE | EU-Konformitätserklärung | Déclaration de conformité UE | Dichiarazione di conformità UE |
|-------------|--------------------------------------------------------------------------------------------------------------------------------------------------------------------------------------------------------------------------------------------------------------|-----------------------------------------------------------------------------------------------------------------------------------------------------------------------------------------------------------------------------------------------------------------------|------------------------------------------------------------------------------------------------------------------------------------------------------------------------------------------------------------------------------------------------------------------------|
| | Das Produkt erfüllt die Richtlinien über 1. die elektromagnetische Verträglichkeit (2014/30/EU) 2. die Niederspannung (2014/35/EU) 3. die Beschränkung der Verwendung bestimmter gefährlicher Stoffe in Elektro- und Elektronikgeräten (2011/65/EU) | Ce produit répond aux directives sur 1. la compatibilité électromagnétique (2014/30/EU) 2. la basse tension (2014/35/EU) 3. la restriction de l'utilisation de certaines substances dangereuses dans les appareils électriques et électroniques (2011/65/EU) | Il prodotto soddisfa i requisiti di cui alle direttive su: 1. compatibilità elettromagnetica (2014/30/EU) 2. bassa tensione (2014/35/EU) 3. limitazione dell'utilizzo di determinate sostanze pericolose per apparecchi elettrici ed elettronici (2011/65/EU) |
| | Zubehör | Avvisoires | Accessori |
| 535 998 275 | Ballschutzkorb BSK - PD/W (Ø 200 x 90 mm) | Panier de protection BSK - PD/W (Ø 200 x 90 mm) | Griglia di protezione - PD/W (Ø 200 x 90 mm) |
| | Reichweite | Portée | Portata |

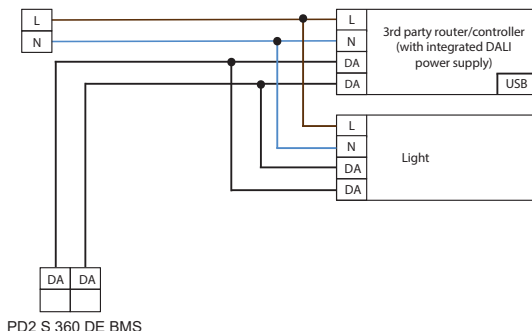


| | ① | ② | ③ |
|-------|----------|----------|---------|
| 2.50m | Ø 10.00m | Ø 6.00m | Ø 4.00m |
| 5.00m | Ø 20.00m | Ø 12.00m | - |

| PD2 S 360 DE BMS | Technische Daten | Caractéristiques techniques | Specifiche tecniche |
|-----------------------------------------------------|-----------------------------------------------------------------------------------------------------------------------------|--------------------------------------------------------------------------------------------------------------------------------------------|-------------------------------------------------------------------------------------------------------------------------------------------|
| Typ. 16 VDC (DALI) | Spannung | Tension nominale | Tensione |
| 6 mA | Stromaufnahme | Absorption de courant | Assorbimento di corrente |
| 0.5 - 2.5 mm ² | Anschlussklemmen: für eindrähtige Leiter | Bornes de raccordement: conducteurs à fil rigide | Morsetti di collegamento: per conduttori a un filo |
| II / IP20 | Schutzklasse / Schutzart | Classe / Type de Protection | Classe di protezione / grado di protezione |
| 83 x 55 mm | Abmessungen Ø x H [mm] | Dimensions Ø x H [mm] | Dimensioni Ø x H [mm] |
| ① = max. Ø 10 m ② = max. Ø 6 m ③ = max. Ø 4 m | Reichweite bei Montagehöhe 2,5 m und Umgebungstemperatur -25°C - +55°C 1 quer 2 frontal 3 sitzende Tätigkeiten | Portée pour une hauteur de montage de 2,5 m et température ambiante -25°C - +55°C 1 transversale 2 frontale 3 activité assise | Portata all'altezza di montaggio di 2,5 m e temperatura ambiente -25°C - +55°C 1 trasversale 2 frontale 3 attività da seduto |
| 450 m ² | Überwachte Fläche bei tangentialer Bewegung bezogen auf 2,5 m Montagehöhe | Surface contrôlée, lorsque le détecteur est monté à la hauteur 2,5 m et pour une approche tangentielle | Superficie sorvegliata quando il rilevatore è montato a un'altezza di 2,5 m e per un approccio tangenziale |
| 2 m / 5 m / 2,5 m | Montagehöhe Min./Max./Empfohlen: | Hauteur de montage min./max./recommandé | Altezza di montaggio min./max./raccomandata |
| Polycarbonat(e) | Gehäuse | Boîtier | Scatola |
| 10 - 2500 Lux | Helligkeitsollwert | Valeur de consigne de luminosité | Valore della soglia di luminosità |

| | | |
|----------------------|-----------------------------|----------------------------|
| DE Schaltbild | FR Schéma de câblage | IT Schema elettrico |
|----------------------|-----------------------------|----------------------------|

| | | |
|-------------------------------------------------------------------------------------------------------|---------------------------------------------------------------------------------------|-----------------------------------------------------------------------------------------------------------------------------------------------------|
| Schematisches Schaltbild – Bitte beachten Sie beim Anschließen die Beschriftung der Klemmen am Gerät! | Présentation schématique – veuillez respecter le marquage des bornes sur l'appareil ! | Schema elettrico raffigurato - Al momento dell'installazione, si prega di osservare la siglatura dei morsetti a innesto riportata sull'apparecchio! |
|-------------------------------------------------------------------------------------------------------|---------------------------------------------------------------------------------------|-----------------------------------------------------------------------------------------------------------------------------------------------------|



| Fehlersuche | Dépannages | Rilevamento guasti |
|--------------------------------------------------------------------------------------------------------------------------------------------------------------------------------------------------------------------------------------------------------------------------------------------------------------------------------------------------------------------------------------------------------------------|--------------------------------------------------------------------------------------------------------------------------------------------------------------------------------------------------------------------------------------------------------------------------------------------------------------------------------------------------------------------------------------|----------------------------------------------------------------------------------------------------------------------------------------------------------------------------------------------------------------------------------------------------------------------------------------------------------------------------------------------------------------------------------------------------------------------|
| <p>1. Zu hoher Stromverbrauch an DALI-Linie</p> <p>Berücksichtigen Sie bitte bei Ihrem System die Gesamtstromaufnahme aller DALI-Einheiten.</p> | <p>1. Surconsommation sur la ligne DALI</p> <p>Vérifier la consommation totale de l'ensemble de vos produits DALI.</p> | <p>1. Consumo energetico troppo elevato sulla linea DALI</p> <p>Verificare il consumo totale di corrente assorbita da tutte le unità DALI del vostro sistema.</p> |
| <p>2. Wärmequellen in der näheren Umgebung</p> <p>Befindet sich der Melder zum Beispiel in unmittelbarer Nähe von Lüftungsschlitzen oder einem Projektor, können die daraus entstehenden warmen Luftströmungen eine Bewegungsdetektion auslösen. Platzieren Sie den Melder in ausreichend großer Entfernung zu potentiellen Störquellen wie Lüftungsschlitzen, Projektoren, Beamern, Kopierern, Druckern, etc.</p> | <p>2. Sources de chaleur à proximité</p> <p>Si, par exemple, le détecteur est proche d'une source de perturbation (ventilation, luminaire...) , l'air chaud peut provoquer une détection de mouvement. Veuillez placer le détecteur dans une distance suffisante des sources d'interférences comme ventilation, projecteurs, vidéo-projecteurs, photocopieuses, imprimantes etc.</p> | <p>2. Sorgenti di calore in prossimità</p> <p>Se il rilevatore si trova, ad esempio, nelle immediate vicinanze di feritoie di ventilazione oppure a un proiettore, l'aria calda che fuoriesce può determinare il rilevamento di movimento. Posizionate il rilevatore a sufficiente distanza da potenziali fonti di disturbo, quali feritoie di ventilazione, proiettori, beamer, fotocopiatrici, stampanti, ecc.</p> |

B.E.G. Vertrieb Schweiz:
Swisslux AG
Industriestrasse 8
CH-8618 Oetwil am See
Tel: 043 844 80 80
Fax: 043 844 80 81
Technik-Hotline: 043 844 80 77
E-Mail: info@swisslux.ch
Internet: <http://www.swisslux.ch>

