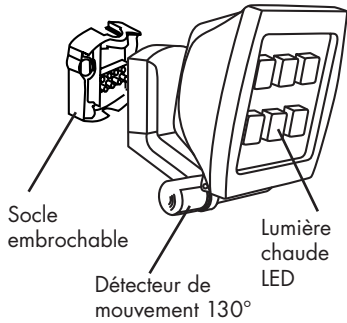


B.E.G. LUXOMAT® FL3 LED 130

Mode d'emploi du projecteur avec détecteur de mouvement 130° intégré et technologie LED

1. Fonctionnement



Les projecteurs LED LUXOMAT® FL3 LED 130 sont conçus pour fonctionner à l'extérieur. Ils possèdent un boîtier en aluminium moulé sous pression, fiable et résistant à l'eau et aux poussières.

Les exemples d'utilisation sont universels. Exemples d'utilisation: pour éclairage décoratif intérieur, de parkings, de pelouse, de caves, de tunnels etc.

2. Préparation du montage

Toutes les interventions sur le réseau 230 V ne doivent être réalisées que par du personnel qualifié.
Mettre hors tension!

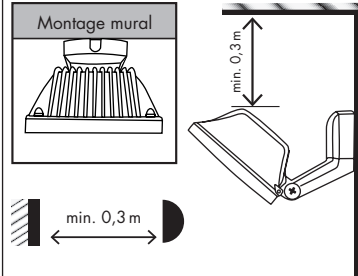
Avant de monter l'appareil, les points suivants doivent être pris en considération:

- L'appareil ne convient que pour un montage fixe.
- La distance entre le projecteur et la surface éclairée doit être min. 0,3 m.
- L'installation doit être réalisée suivant les règles de l'art.
- Si le verre de protection est abîmé, il doit être remplacé immédiatement pour éviter des dommages au projecteur LED.

Attention:
Ne pas exécuter de maintenance à la tête du projecteur.

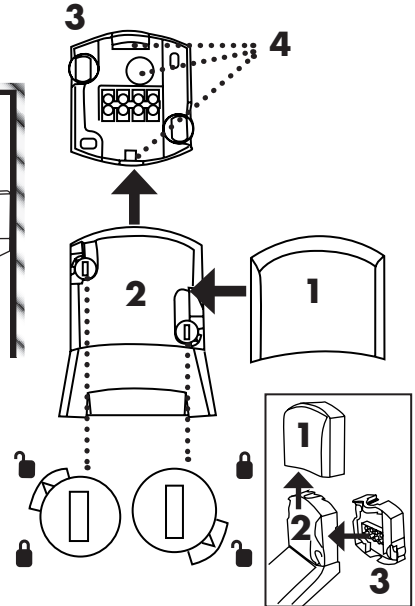
3. Montage

Mettre hors tension!
Détermination de l'endroit du montage



1. Retirer le couvercle
2. Ouvrir le verrouillage à baïonnette
3. Monter le socle de raccordement dans la bonne position
4. Cheminement des conduites

Indication:
montage mural et plafonnier possibles



4. Mise en service / réglages

Cycle d'auto-contrôle

Après le raccordement électrique, le détecteur effectue un cycle d'auto-contrôle de 60 secondes (les LED clignotent). L'appareil est ensuite prêt à fonctionner et les réglages peuvent être réalisés manuellement.



Indicateur de fonctionnement LED

Indicateur de mouvement et des états de fonctionnement



Interrupteur crépusculaire

La valeur d'éclairage constante peut être pré-réglée entre 5 et 2000 Lux. Avec le bouton de réglage, on peut introduire les valeurs théoriques requises.

Symbole ☀: Sondes de lumière inactives, commutation à toute luminosité



Minuterie „Min/Sec“

La durée peut être programmée entre 30 sec. et 30 min.

Symbole Λ : impulsion < 1 sec.

Symbole TEST: fonction test

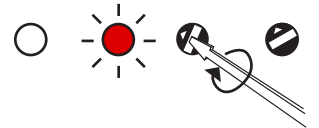
(Chaque mouvement enclenche la lumière durant 1 sec., puis la coupe 2 sec., indépendamment de la luminosité.)



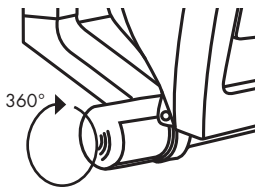
5. Valeur de mise en marche

A la position «Test», la vis de réglage LUX permet de déterminer la valeur d'éclairage actuelle.

La LED rouge clignote en cas de dépassement vers le bas de la valeur de mise en marche et s'éteint en cas de dépassement de la valeur de mise en marche.



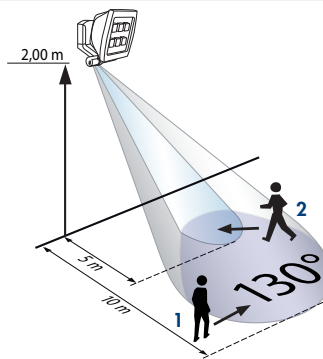
6. Orientation de la tête de capteur



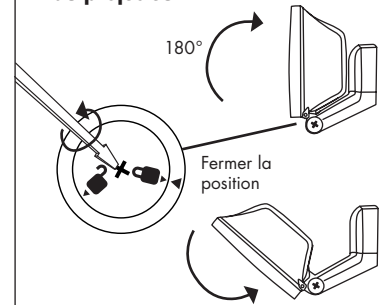
Portée ou resp. zone de détection modifiable par la rotation de la tête de capteur

7. Zone de détection

- 1 Approche du détecteur de côté
- 2 Approche du détecteur de face

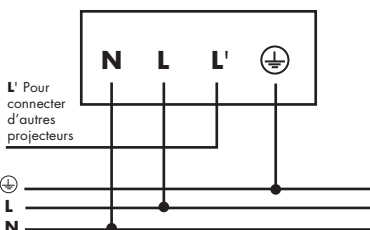


8. Possibilité de rotation du projecteur LED

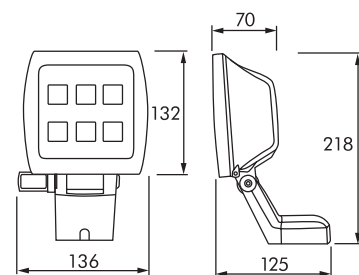


9. Schémas d'installation

L'installation doit être réalisée suivant les règles de l'art.



10. Dimensions (mm)



11. Caractéristiques techniques

Tension de secteur: 230 V ~ ± 10 %
Puissance consommée totale: 14 W
Charge permanente max.: 1000 W
Lumière: lumière chaude (La couleur de la lumière peut légèrement varier malgré le modèle pareil de projecteur.)
Portée (détecteur): max. 10 m
Réglage des temps: impulsion, 30 sec. - 30 min.
Commutateur crépuscule: env. 2 - 2000 Lux
Angles de détection: 130°
Type/classe de protection: IP44 / I / CE
Dimensions: L 136 x L 125 x H 218 mm
Température ambiante: -25°C à +50°C
Matériau: détecteur polycarbonate stable aux UV, boîtier projecteur en aluminium coulé sous pression
Type de montage: montage mural ou au plafond
CE Déclaration de conformité: Le produit répond aux normes de basse tension 2006/95/CE et à la norme EMV 2004/108/CE

12. Article / N°-Art. / Accessoires

Type	Couleur	N°-Art.
FL3 LED 130	blanc	924 721 210
FL3 LED 130	noir	924 721 211

Représentation Suisse B.E.G.:

Swisslux SA

Industriestrasse 8

CH-8618 Oetwil am See

Tél: 043 844 80 80

Fax: 043 844 80 81

E-Mail: info@swisslux.ch

Internet: http://www.swisslux.ch