

Instructions d'utilisation, de montage et de service - détecteurs de présence B.E.G. PD2 MAX DALI-HLK

1. Informations produit

- Détecteur de présence pour contrôler l'éclairage en fonction de la lumière du jour.
- Avec interface DALI/DSI pour le contrôle de ballasts électroniques à variation sur 1 groupe.
- Un canal de commutation additionnel (NO, libre de potentiel, contact sec) pour la commutation de la lumière ou d'appareils CVC (Climatisation, ventilation, chauffage)
- Possibilité de basculer du protocole DALI vers DSI et vice-versa à l'aide de la télécommande ou d'un interrupteur DIP.
- Extension de la zone de détection possible à l'aide de détecteurs « esclaves ».
- Valeur de consigne de luminosité, temporisation – LUMIERE/CVC et lumière d'orientation réglables
- Commutation et variation manuelle possible par l'intermédiaire d'un bouton poussoir.
- Fonction d'un balisage

2. Principe de fonctionnement

Le détecteur actionne automatiquement l'éclairage en fonction de la présence, du mouvement et de la luminosité ambiante.

Le capteur de luminosité incorporé évalue constamment la luminosité ambiante et la compare à la valeur de consigne. Si la luminosité ambiante est suffisante l'éclairage n'est pas activé.

Si la luminosité ambiante est en dessous de la valeur de consigne, un mouvement actionnera l'éclairage dans la pièce.

L'éclairage est coupé à la fin de la temporisation programmée s'il n'y a plus de mouvement ou dans le cas où il y a suffisamment lumière du jour depuis plus de 5 minutes, même s'il y a des mouvements détectés.

3. Préparation du montage

Attention : Travailler sur un réseau en 110-240 V ne s'improvise pas, seul un électricien qualifié et habilité doit effectuer ce raccordement.

Avant de commencer l'installation, assurez-vous que l'alimentation est coupée.

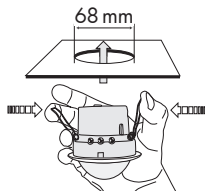
Ce produit n'est pas prévu pour être branché ou débranché sous tension !

Positionner le capot après l'introduction du câble d'alimentation (Version FP)

4. Montage

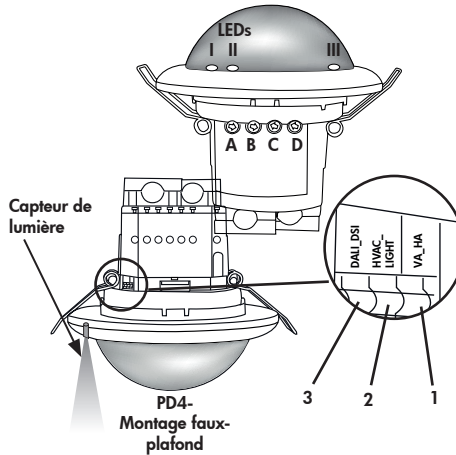
Dans le mode Maître/Esclave, l'appareil Maître doit toujours être monté à l'endroit où la quantité de lumière est la plus faible.

Le capteur de lumière doit être monté sur le côté opposé de la fenêtre.



Une découpe circulaire de 68 mm de diamètre doit être prévue dans le plafond. Après le branchement correct des câbles, le détecteur peut être introduit dans l'ouverture existante et fixé par les pattes auto-serrantes.

5. Emplacement des interrupteurs DIP, LEDs et potentiomètres



6. Cycle d'auto-contrôle/ Comportement pendant l'enclenchement

Lorsque l'alimentation est raccordée, le produit démarre un cycle d'auto-contrôle de 60 sec. Pendant ce temps, l'appareil ne répond pas au mouvement et l'éclairage reste allumé.

7. Mise en service / réglages

Valeur de consigne (luminosité) (Potentiomètre A)
La valeur de consigne de luminosité peut être pré-réglée entre 10 et 2000 Lux. Grâce au potentiomètre il est possible de choisir la valeur de consigne comme souhaitée.

Symbole ☾ : mode nuit
Symbol ☀ : mode jour (évaluation de la lumière inactive)

Temporisation « lumière » (Potentiomètre B)
La durée peut être programmée entre 1 et 30 min.
Symbole TEST : fonction test (chaque mouvement enclenche la lumière durant 1 sec., puis la coupe pour 2 sec., indépendamment de la luminosité)

Eclairage de balisage (Potentiomètre C)
La temporisation peut être réglée entre 5 et 60 minutes. Allumage et extinction manuel du balisage. « ON » pour enclencher un balisage permanent. « OFF » pour l'éteindre.

Temporisation pour la commande des appareils (Potentiomètre D)
La temporisation peut être réglée en continu entre 5 min et 120 min. Si la temporisation choisie est > 15 min, le retard à l'enclenchement, ici env. 5 min, est activé. En cas qu'il n'y pas des mouvements pendant ce temps, le retard à l'enclenchement est réactivé à nouveau.

Fonction d'impulsion
La fonction d'impulsion peut être utilisée pour la commande des systèmes CVC externes. Tous les 9 sec, une impulsion de 2,5 sec est effectuée.

Impulsion d'alarme
Pour donner l'impulsion d'alarme, il faut 3 mouvements détectés dans une période de 9 sec. La fonction peut être utilisée pour la visualisation d'une présence dans la pièce sur des écrans externes. Tous les 9 sec, une impulsion de 2,5 sec est effectuée.

Attention Cet appareil ne répond pas aux exigences de la norme DIN/ EN50131-2:2 et ne peut donc pas être utilisé en tant que système d'alarme anti-intrusion.

Fonctions des interrupteurs DIP		
DIP 1	Mode autonome (VA)	Mode semi-autonome (HA)
DIP 2	Fonction CVC	Contrôle de la lumière*
DIP 3	Commutation mode DALI	Commutation mode DSI

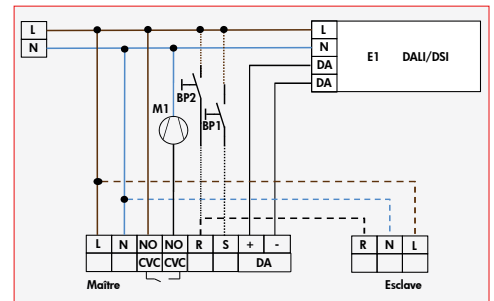
*En cas d'une sélection « lumière », le relais R2 travaille en synchrone au canal DALI. Le potentiomètre R2 n'a aucune fonction dans cette position.

- Potentiomètre A** Valeur de consigne (luminosité) Canal 1
- Potentiomètre B** Temporisation lumière Canal 1
- Potentiomètre C** Temporisation éclairage de balisage
- Potentiomètre D** Temporisation CVC Canal 2

LED I	verte	LED II	rouge	LED III	blanche
-------	-------	--------	-------	---------	---------

8. Schéma d'installation France

Raccordement Maître/Esclave



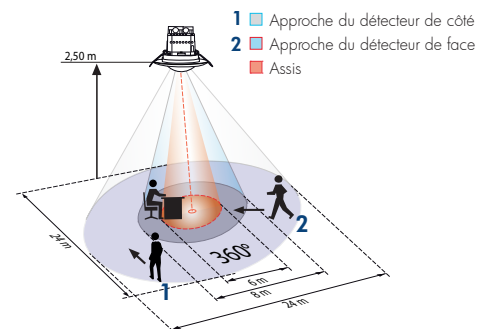
9. Commutation et variation manuelle

Par l'intermédiaire d'un BP, la phase peut être appliquée à la borne « S ».
Pour allumer/éteindre la lumière, il faut une courte pression sur le BP. La lumière reste alors allumée/ éteinte aussi longtemps que des mouvements sont détectés par le détecteur plus la temporisation.

Par une longue pression sur le BP, l'éclairage est varié manuellement. Lorsqu'on relâche le BP, la valeur de luminosité actuelle est maintenue. Par une nouvelle pression, on inverse le sens de la variation.

Si la phase est raccordée à la borne « R », le canal CVC peut être commandé avec une courte pression sur la touche.

10. Zone de détection



Attention Des appareils Esclaves raccordés doivent avoir la même phase que le Maître.

17. Régulation de l'éclairage

Le détecteur travaille sur 2 algorithmes de calcul pour la variation. La valeur de consigne du premier algorithme, simple, est déterminée par le potentiomètre (LUX) du détecteur. Cependant, de faibles quantités de lumière, qui frappent le détecteur directement, peuvent provoquer une mesure surévaluée de la quantité de lumière. Le détecteur considère alors qu'il y a trop de lumière et éteint la lumière malgré une luminosité ambiante faible.

Le deuxième algorithme comprend une compensation de la lumière du jour. Cependant, il est nécessaire d'évaluer la qualité de lumière artificielle commutée par le détecteur. Cet algorithme peut être mis en œuvre uniquement en utilisant la télécommande. La programmation de la valeur de consigne et la mesure de luminosité doivent s'effectuer en deux parties :

En état ouvert

- La valeur de consigne est prise sans apport de lumière naturelle (pas de lumière dans la pièce) à l'aide de la télécommande.
- L'évaluation de la quantité de lumière démarrera par un appui long (>3sec) sur la touche « test ». Le détecteur allumera alors l'éclairage pour un temps de 5 minutes à 100%. Ensuite l'éclairage est allumé et éteint pendant une courte période et après reste allumé. Cette procédure de mesure est signalée par une LED verte clignotante (10sec éteinte / 1sec allumée). Cette procédure est nécessaire lors de tout changement de la valeur de consigne.

⚠ Le réglage « balisage permanent » étant choisi, cette fonction n'est activée qu'après l'évaluation de la lumière.

Si cette procédure n'est pas accomplie, le détecteur le fera automatiquement, lorsque la luminosité ambiante sera de moins de 50 LUX depuis 1 heure.

18. Mode autonome ou semi-autonome

La commutation s'effectue via la touche « lumière » en état ouvert. Le mode de fonctionnement est indiqué via les LEDs à chaque pression sur la touche:

Rouge s'allume pendant 3 sec. = Mode entièrement automatique
Verte s'allume pendant 3 sec. = Mode semi-automatique

Mode autonome

Dans cet état, l'éclairage s'allume et s'éteint automatiquement pour un confort amélioré, en fonction de la présence et de la luminosité.

Mode semi-autonome

Dans cet état, l'éclairage ne s'allume que par activation manuelle en utilisant un BP (voir p. 22) dans un souci d'économie. La coupure se fait automatiquement ou manuellement (voir p. 22). Le mode semi-autonome se comporte sur le même principe que le mode autonome, si ce n'est que l'activation se fait manuellement par bouton poissor !

En cas qu'un mouvement soit détecté dans les 10 secondes après la fin de la temporisation, le détecteur allume l'éclairage automatiquement. Après 10 secondes sans détection de mouvement, il est obligatoire d'appuyer sur le BP pour allumer l'éclairage.

19. Réglages pendant le cycle d'auto-contrôle

Durant les 60 premières secondes à la mise sous tension, les paramètres ci-dessous peuvent être modifiés :



Mode INI-OFF/ON :

Déclenchement/Enclenchement de la lumière pendant le cycle « auto-test » (durée 60 sec). Après, le dernier état est actif. Selon les réglages usine, la lumière est allumée pendant la phase d'initialisation.



En cas de choix du mode INI-OFF, le détecteur n'allume pas l'éclairage après l'application de la tension. Même en cas d'un mouvement, la lumière n'est allumée qu'après un temps de 60 sec.



Comportement pendant l'enclenchement :

Il y a deux possibilités d'atteindre la valeur de consigne : soit le détecteur allume l'éclairage à 10% et après augmente la luminosité (touche min) ou il allume l'éclairage à 100% et baisse la luminosité (touche max). La fonction est confirmée par un court clignotement des LED blanche et rouge et aussi de l'éclairage. Selon les réglages usine, le détecteur allume l'éclairage à 100%.



Remise à zéro des ballasts électroniques

Si besoin, les ballasts électroniques raccordés peuvent être remis à zéro, c'est à dire les paramètres peuvent être effacés : pousser la touche « RESET » pendant 3 secondes pendant la durée d'initialisation.

20. Mode Test/Remise à zéro



Mode Test

Touche « TEST » pour activer le mode Test.



Touche « RESET » pour désactiver le mode.

Remise à zéro en mode verrouillé

L'éclairage est éteint, et les temporisations sont remis à zéro.

Remise à zéro en état ouvert

Un appui prolongé de la touche >3s efface tous les réglages (sauf INI ON/OFF) et le détecteur revient aux réglages usines.

21. Fonction 100h

(appui prolongé (> 3s) en état fermé) ⚙



Une suppression de la variation est nécessaire pendant une certaine durée :

Tubes fluorescents T5 : 80 h
 Tubes fluorescents T8 : 100 h

Pour activer la fonction 100h, appuyer sur la touche « MARCHE/ARRET LUMIERE » en état fermé. Pendant cette durée, le détecteur allume ou éteint la lumière seulement en mode tout ou rien. Le réglage sur la valeur de consigne est supprimé. Après avoir activé la fonction, les LEDs rouge et verte clignotent en alternance. Pour arrêter la fonction 100h volontairement, il faut appuyer encore une fois sur la touche « MARCHE/ARRET LUMIERE ».

En cas que les lampes fluorescentes ne soient pas rodées (suppression de la variation), la mixture gazeuse n'est pas optimale. En résultat, une exploitation complète de leur temps de fonctionnement n'est pas assurée et en plus, l'intensité lumineuse peut osciller.

22. Commutation manuelle

(Courte pression de touche en état fermé) ⚙

Pour allumer/éteindre la lumière, il faut une courte pression de la touche « MARCHE/ARRET LUMIERE » de la télécommande ou du BP. La lumière reste alors allumée/ éteinte aussi longtemps que des mouvements sont détectés par le détecteur plus la temporisation.

23. Variation manuelle - Preset / User

(Longue pression de la touche en état fermé) ⚙

Variation manuelle – Par une longue pression (> 2 secondes) du BP ou des touches «MIN/MAX» de la télécommande on peut faire varier manuellement l'éclairage. Lorsqu'on relâche le BP ou la touche, la valeur de luminosité actuelle est maintenue. Par une nouvelle pression, on inverse le sens de la variation.



Deux modes de fonctionnement différents peuvent être sélectionnés en état ouvert.

La commutation s'effectue via la touche « Double verrouillage » en état ouvert. Le mode de fonctionnement est indiqué à chaque pression sur la touche :

Rouge s'allume pendant 3 sec. = Preset
Verte s'allume pendant 3 sec. = User

PRESET – la valeur de consigne de luminosité est définie par l'installateur à la mise en service et elle reste inchangée. La valeur de consigne de luminosité par la variation manuelle n'est valable que temporairement.

Le réglage d'une luminosité constante n'est plus maintenu ! L'éclairage artificiel momentanément réglé est maintenu indépendamment de la lumière du jour ou de la lumière ambiante. Après coupure et réactivation, on obtient la valeur de consigne de luminosité initiale = réglage d'une luminosité constante activé.

USER - Activation seulement par la télécommande!

La valeur de consigne de luminosité est changée à chaque réglage manuel et est ajustée à nouveau par l'utilisateur. Le réglage d'une luminosité constante reste alors actif.

24. Remise à zéro du détecteur

Il est possible de désactiver le double verrouillage de la manière suivante :

- Couper le courant
- Remettre le courant durant 31 – 59 sec.
- Couper à nouveau le courant
- Remettre le courant et attendre pour que le cycle « auto-test » s'effectue
- Ouvrir le détecteur

Cette procédure n'efface pas les valeurs programmées avec la télécommande (avant l'activation du double verrouillage). S'il n'y a aucune modification par l'intermédiaire de la télécommande pendant les 30 minutes après la désactivation du double verrouillage, le détecteur revient en mode double verrouillé. Cela assure que le détecteur ne soit pas déverrouillé par hasard (défaillance du réseau).

Il est possible de remettre à zéro le détecteur de la manière suivante : Positionner le potentiomètre A sur „SOLEIL“ et le potentiomètre B sur „TEST“. Le détecteur est maintenant en mode test et les réglages des potentiomètres sont actifs. Toutes LEDs clignotent pendant 3 s.

Le détecteur est remis sur les réglages usines/les réglages par potentiomètres, à l'exception du réglage INI ON/OFF.

Le fait d'appuyer sur la touche « Reset » de la télécommande en état ouvert aura pour effet d'effacer toutes les valeurs ajustées avec la télécommande (sauf les paramètres INI ON/OFF) et de rétablir les valeurs d'usine.

Valeurs d'usine

Les valeurs d'usine sont les suivantes :

valeur de luminosité 500 Lux, temporisation 10 min.

Un clignotement constant des 3 LEDs indique que le détecteur démarre aux valeurs d'usine.