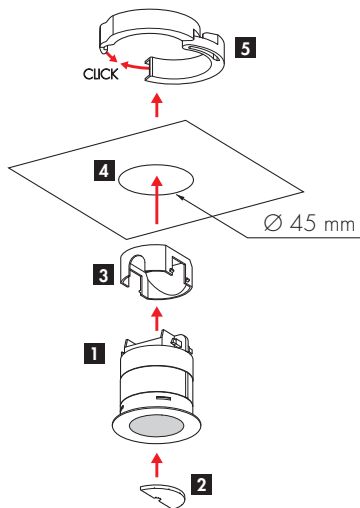


Montaggio con anello di fissaggio



1. Inserto base del sensore
2. Clip di copertura
3. Copertura di protezione
4. Soffitto (Foro Ø 45 mm)
5. Anello di fissaggio

3 Messa in funzione/Impostazioni

Fase di inizializzazione

Dopo il corretto allacciamento, l'apparecchio esegue una fase di inizializzazione della durata di 60 s. Trascorsa la fase di inizializzazione l'apparecchio è pronto per l'uso.

Quando durante il funzionamento viene rilevato un movimento, l'apparecchio Slave invia ciclicamente un segnale di 230 V della durata di 2 secondi attraverso il morsetto «R» all'apparecchio Master collegato.

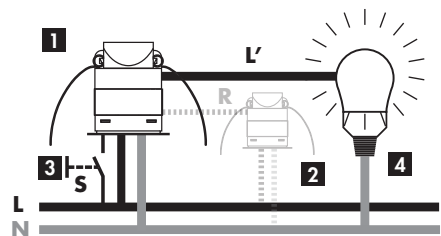
Gli apparecchi Slave non hanno nessuna possibilità di regolazione. Tutte le regolazioni riguardanti la temporizzazione e la misurazione della luce vengono effettuate esclusivamente sull'apparecchio Master (vedi Istruzioni d'uso del rilevatore di presenza Master).

Visualizzazione dei movimenti (LED verde)

Il LED verde si accende brevemente ad ogni movimento rilevato.

1 Uso/Funzione

Esempio d'installazione

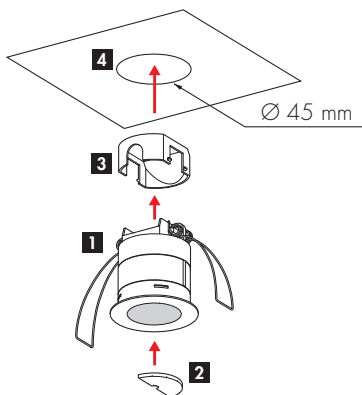


1. Rilevatore di presenza Master (non fornito in dotazione)
2. Rilevatore di presenza Slave
3. Lampada

Avvertenza: Gli apparecchi Slave vengono utilizzati per ingrandire la zona di rilevamento dei rilevatori di presenza Master. I rilevatori di presenza Master sono disponibili separatamente in vari modelli e varie forme di costruzione (vedi «Articoli/E-No/accessori»).

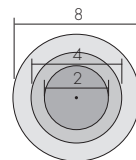
2 Costruzione/Montaggio

Montaggio con fissaggio a molla

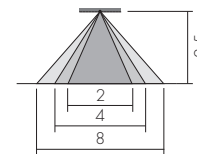


4 Zona di rilevamento

Vista dall'alto



Vista laterale



- Portata passando lateralmente (movimento tangenziale) Ø ca. 8 m
- Portata dirigendosi verso la lente (movimento radiale) Ø ca. 4 m
- Portata per persone sedute Ø ca. 2 m

* Per un'altezza di montaggio da ca. 2,5 fino a 3 m. Altezze di montaggio minori riducono la portata raggiunta. Altezze di montaggio maggiori aumentano la portata riducendo nel contempo la sensibilità.

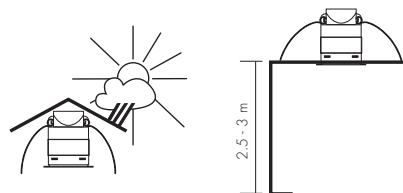
L'apparecchio misura il calore emanato dalle persone o dalle altre fonti di calore (per es. animali, veicoli, ecc.) che si muovono nella zona di rilevamento. La portata ottenuta dipende in larga misura dalla direzione di movimento delle fonti di calore e dall'altezza di montaggio dell'apparecchio.

5 Esclusione delle fonti di disturbo

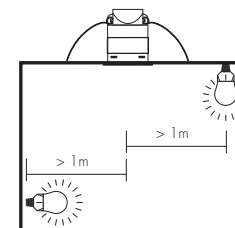


Clip di copertura per la limitazione della zona di rilevamento fino a 180°

6 Luogo di montaggio



Installare l'apparecchio in un luogo protetto al soffitto a un'altezza di 2,5 fino a 3 m. È necessario fare attenzione al campo libero, poiché i raggi infrarossi non possono penetrare attraverso oggetti solidi né attraverso i vetri.



Distanza minima dall'illuminazione accesa, in posizione frontale o laterale rispetto all'apparecchio: 1 m



Il montaggio improprio e/o non conforme all'utilizzo previsto pregiudica e/o impedisce il funzionamento corretto.

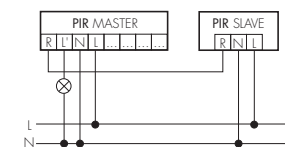
7 Schemi elettrici

Attenzione 230 V



Tutti i lavori alla rete 230 V devono essere eseguiti da personale specializzato! Disattivare l'alimentazione di rete prima dell'installazione.

Funzionamento Master/Slave

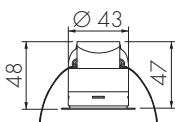


Con l'aiuto degli apparecchi Slave è possibile ingrandire la zona di rilevamento dell'apparecchio Master.

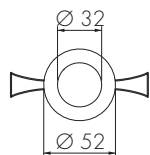
Attenzione: L'apparecchio Master deve essere sempre montato nella zona più buia. Si raccomanda di non collegare più di 10 apparecchi Slave ad un apparecchio Master.

8 Dimensioni [mm]

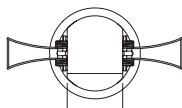
Vista dall'alto



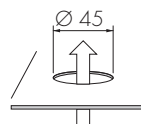
Vista frontale



Vista posteriore



Foro



9 Dati tecnici

Tensione alimentazione: 230 V AC +/- 10 %, 50 - 60 Hz

Zona di rilevamento: 360°

Portata: Ø 8 m passando lateralmente (movimento tangenziale), Ø 4 m dirigendosi verso la lente (movimento radiale), Ø 2 m per persone sedute

Altezza di montaggio raccomandata: 2,5 fino 3 m (max. 4 m)

Uscita di commutazione: Contatto di commutazione: Triac, Potenza di commutazione: 2 VA (cos φ=1), Temporizzazione: Impulso (durata non modificabile)

Funzione a impulsi: Sì

Grado/classe di protezione: IP20/II/CE

Temperatura di esercizio: -25 °C fino +55 °C

Scatola: PC resistente ai raggi UV

10 Articoli/E-No/accessori

Luxomat rilevatori di presenza:

PD11 S 360 Master 1C/W, bianco	535 972 138
PD11 S 360 Slave/W, bianco	535 973 138

Accessori vari:

RC-HU, Filtro RC per montaggio su barra DIN	578 500 019
RC-1, Circuito RC mini	535 999 097
AS PD11, Set adattatore UP per PD11, bianco	535 999 008
EBG LUMINA, Scatola d'alloggiamento calcestruzzo LUMINA senza tunnel	920 991 009
DK-EBG LUMINA 44, Coperchio 44 mm per scatola d'alloggiamento LUMINA	920 994 449

11 Ricerca e risoluzione dei problemi

Verifica di funzionamento

Qualora sussistano dei dubbi sul corretto funzionamento del rilevatore di presenza Slave, è possibile verificare il corretto funzionamento dell'apparecchio con semplici mezzi. Quando durante il funzionamento viene rilevato un movimento, l'apparecchio Slave invia ciclicamente un segnale di 230 V della durata di 2 secondi attraverso il morsetto «R» all'apparecchio Master collegato. Il segnale di 230 V può essere verificato con l'ausilio di un comune voltmetro fra i morsetti «R» e «N». Nel caso di un difetto, l'apparecchio non invia alcun impulso o invia eventualmente un segnale continuo.

La portata della rilevazione dei movimenti è troppo piccola

Il rilevatore è stato montato troppo in alto/in basso o si accede frontalmente all'apparecchio: Eventualmente correggere l'altezza/ il luogo di montaggio (vedi «Zona di rilevamento» risp. «Luogo di montaggio»).

12 Garanzia

I prodotti Luxomat sono prodotti con gli apparecchi più moderni e sono testati in fabbrica. Ciononostante, se si dovesse verificare un difetto, il fabbricante offre la seguente garanzia.

Durata: La durata della garanzia è regolata dalle disposizioni di legge.

Copertura: A insindacabile giudizio del fabbricante se entro i tempi di copertura della garanzia, l'apparecchiatura dovesse essere inservibile, o se la sua utilità fortemente compromessa a causa di un difetto dimostrato di materiale o di fabbricazione, l'apparecchiatura verrà riparata o sostituita gratuitamente presso la propria fabbrica.

Esclusione: La garanzia non copre per l'usura naturale o danni da trasporto, inoltre non copre per danni consequenziali dovuti alla mancata ottemperanza delle istruzioni di montaggio e installazioni non a norma VDE. Il fabbricante non è responsabile per danni indiretti, consequenziali o al patrimonio. Nel caso di richiesta in garanzia l'apparecchio deve essere inviato a Swisslux SA insieme alla cartolina di garanzia, la ricevuta di acquisto e una breve descrizione del problema coperto con l'affrancatura sufficiente.

Attenzione! Senza cartolina di garanzia e ricevuta di acquisto non sarà possibile dare esito alla garanzia.

Rappresentanza svizzera B.E.G.:

Swisslux SA

Industriestrasse 8

CH-8618 Oetwil am See

Tel: 043 844 80 80

Fax: 043 844 80 81

E-Mail: info@swisslux.ch

Internet: <http://www.swisslux.ch>

B.E.G.

v170511_3