

Code	93510	93510	93510	93510
	<b>DE</b> Sicherheitshinweise	<b>FR</b> Consignes de sécurité	<b>IT</b> Indicazioni di sicurezza	<b>EN</b> Safety instructions
	Arbeiten an elektrischen Anlagen dürfen nur von Elektrofachkräften oder von unterwiesenen Personen unter Leitung und Aufsicht einer Elektrofachkraft entsprechend den elektrotechnischen Regeln vorgenommen werden.	Travailler sur un réseau électrique ne s'improvise pas, seul un electricien qualifié et habilité doit effectuer ce raccordement.	I lavori sugli impianti elettrici devono essere eseguiti, in base alle regole elettrotecniche, solo da elettricisti o da persone addestrate da elettricisti sotto la direzione e il controllo di un elettricista.	Work on the mains supply may only be carried out by qualified professionals or by instructed persons under the direction and supervision of qualified skilled electrical personnel in accordance with electrotechnical regulations.
	Vor Montage Leitung spannungsfrei schalten! Dieses Gerät ist nicht zum Freischalten geeignet.	Avant de commencer l'installation, assurez-vous que l'alimentation est hors tension. Cet appareil ne doit pas être utilisé pour isoler d'autres appareils de l'alimentation de puissance.	Prima del montaggio disinserire la tensione! Per motivi di sicurezza questo apparecchio non può essere collegato e non può interrompere la rete principale.	Disconnect supply before installing! This device is not to be used to isolate other equipment from the mains supply.
	Der Präsenzmelder sollte so montiert werden, dass die Hauptrichtung immer tangential (seitlich zum Gerät) erfolgt. Die Lichtmessung sollte immer an der dunkelsten Stelle des Raumes erfolgen. Nur so kann sichergestellt werden, dass ausreichend Licht im Raum vorhanden ist. Beachten Sie die länderspezifischen Vorschriften sowie die gültigen KNX-Richtlinien.	Le détecteur de présence doit être installé de manière à favoriser les mouvements transversaux (latéraux). La mesure de luminosité doit être effectuée à l'endroit où la quantité de lumière est la plus faible. C'est la seule façon d'assurer que la luminosité dans la pièce est suffisante. Respecter les réglementations spécifiques du pays et les directives KNX en vigueur.	Il rilevatore di presenza dovrebbe essere montato in modo che il movimento principale sia sempre tangenziale (di lato all'apparecchio). La misurazione della luce dovrebbe sempre essere presa nel punto più buio della stanza. Questo è l'unico modo per garantire che ci sia abbastanza luce nella stanza. Osservare le norme specifiche del paese e le direttive KNX in vigore.	The occupancy detector should be mounted in such a way that the main direction is always tangential (laterally to device). Brightness should be measured at the darkest point in the room. This is the only way to ensure that there is sufficient light in the room. Observe the country-specific regulations as well as the valid KNX guidelines.
	Lesen Sie dieses Beiblatt vor der Inbetriebnahme des Gerätes. Die Kenntnis dieses Dokuments gehört zur bestimmungsgemäßen Verwendung.	Avant la mise en service de l'appareil, veuillez lire cette fiche complémentaire. La connaissance de ce document fait partie de l'utilisation conforme.	Leggere questa scheda supplementare prima di mettere in funzione l'apparecchio. La conoscenza di questo documento fa parte dell'uso previsto.	Read this supplementary sheet before putting the device into operation. Knowledge of this document is part of the intended use.
	<b>Funktion</b>	<b>Fonctionnement</b>	<b>Funzionamento</b>	<b>Function</b>
	Das KNX-Gerät ist ein fernbedienbarer Decken-Präsenzmelder für Innenanwendungen mit kreisförmigem Erfassungsbereich. Der Präsenzmelder schaltet das Licht automatisch in Abhängigkeit von anwesenden Personen (Bewegungen) und der Umgebungshelligkeit. Der im Melder integrierte Lichtfühler misst stetig die Umgebungshelligkeit und vergleicht sie mit dem am Melder eingestellten Helligkeitssollwert. Ist die Umgebungshelligkeit ausreichend, wird die Beleuchtung nicht zugeschaltet. Liegt die Umgebungshelligkeit unterhalb des eingestellten Helligkeitssollwerts, bewirkt eine Bewegung im Raum das Einschalten der Beleuchtung.	L'appareil KNX est un détecteur de présence télécommandable pour montage en faux-plafond (applications intérieures) avec plage de détection circulaire. Le détecteur actionne automatiquement les éclairages en fonction de la présence (du mouvement) et de la luminosité ambiante. Le capteur de luminosité incorporé évalue constamment la luminosité ambiante et la compare à la valeur de consigne de luminosité. Si la valeur de consigne de luminosité est suffisante, l'éclairage n'est pas activé. Si la valeur de consigne de luminosité est en dessous du seuil d'enclenchement, un mouvement actionnera l'éclairage dans la pièce.	Il dispositivo KNX è un rilevatore di presenza a soffitto telecomandabile a distanza per applicazioni interne con un campo di rilevamento circolare. Il rilevatore di presenza regola automaticamente la luce in base alle persone presenti (movimenti) e alla luminosità dell'ambiente. Il sensore di luce integrato nel rilevatore misura costantemente la luminosità dell'ambiente e la confronta con il valore di luminosità impostato sul rilevatore. Se la luminosità ambientale è sufficiente, l'illuminazione non viene attivata. Se la luminosità dell'ambiente è inferiore al valore nominale di luminosità, il movimento nella stanza provoca l'accensione dell'illuminazione.	The KNX device is a remote control-capable occupancy detector for ceiling mounting (interior applications) having a circular detection area. The occupancy detector controls the light automatically according to people present (movements) and the ambient brightness. The integrated light sensor constantly measures the ambient light and compares it with the brightness set value on the detector. If the ambient light is sufficient, lighting will not be switched. If the ambient light level is below the brightness set value, a movement activates the lighting in the room.

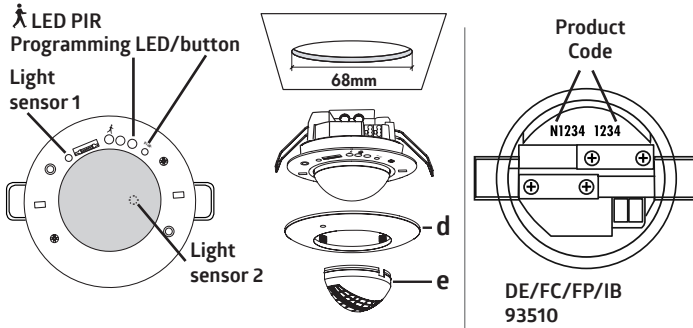
93510

DE Montage

FR Montage

IT Montaggio

EN Mounting



► Fig. d

Beim Aufsetzen der Abdeckung muss der Lichtsensor 1 frei bleiben.

En plaçant le couvercle, faites attention à ce que le trou du couvercle coïncide avec le capteur de luminosité 1.

Quando si inserisce il coperchio, il sensore luminoso 1 deve rimanere libero.

When replacing the cover, please take care that the opening for light sensor 1 is placed on the same.

**Inbetriebnahme**

Das entsprechende Applikationsprogramm zum Importieren in die ETS kann von der Swisslux Homepage heruntergeladen werden. Details zur Applikation entnehmen Sie bitte der Applikationsbeschreibung. Diese steht ebenfalls auf der Swisslux Homepage zum Download bereit.

**Mise en service**

Vous devez télécharger l'application depuis le site Swisslux et l'importer dans votre logiciel ETS. Pour plus de détails sur l'application, veuillez vous référer à la description de l'application. Il est également disponible en téléchargement sur la page d'accueil de Swisslux.

**Programmazione**

Il programma applicativo corrispondente per l'importazione in ETS può essere scaricato dalla homepage del sito Swisslux. Per i dettagli sull'applicazione, si prega di fare riferimento alla descrizione dell'applicazione. Questo è anche disponibile per il download sulla homepage del Swisslux.

**Putting into operation**

Download the corresponding application program to import in the ETS at the Swisslux homepage. For details on the application, please refer to the application description. This is also available for download on the Swisslux homepage.



Das Gerät ist KNX-secure-fähig. Die Funktion kann in der ETS deaktiviert werden. KNX Security verhindert den unbefugten Zugriff über TP auf das System. Der FDSK liegt in Form eines QR-Codes oder alphanumerisch bei und ist auf dem Gerät ausgedruckt.

L'appareil est compatible avec KNX-secure. Cette fonction peut être désactivée dans l'ETS. La sécurité KNX empêche tout accès non autorisé au système via TP. Le FDSK est inclus sous la forme d'un code QR ou alphanumérique et est imprimé sur l'appareil.

Il dispositivo è compatibile con KNX Secure. La funzione può essere disattivata in ETS. KNX Secure impedisce l'accesso non autorizzato al sistema tramite TP. L'FDSK è racchiuso sotto forma di un codice QR o alfanumerico ed è stampato sul dispositivo.

The device is KNX-secure capable. The function can be deactivated in the ETS. KNX Security prevents unauthorised access to the system via TP. The FDSK is enclosed in the form of a QR code or alphanumeric and is printed on the device.

**Ausgrenzen von Störquellen**

Falls der Erfassungsbereich des Melders zu gross ist oder Bereiche abdeckt, welche nicht überwacht werden sollen, kann mit den beiliegenden Abdeckklammeln (e) der Bereich nach Bedarf reduziert bzw. eingeschränkt werden.

**Exclusion des sources de perturbation**

Si la portée de détection est trop grande ou couvre des zones qui ne doivent pas être surveillées, utilisez les obturateurs fournis pour délimiter la zone de détection souhaitée (e).

**Delimitazione delle fonti di disturbo**

Se il campo di rilevamento del rilevatore è troppo grande o copre i campi che non devono essere sorvegliati, si può ridurre o limitare il campo a seconda del fabbisogno usando le clip di protezione in dotazione (e).

**Exclude sources of interference**

In case the detection area of the detector is too large or areas are being covered that should not be monitored, the range can be reduced or limited by using the enclosed blimps (e).

► Fig. e

**Selbstprüfzyklus**

Nach Stromanschluss durchläuft der Melder einen Selbstprüfzyklus von 60 Sekunden.

**Cycle d'auto-contrôle**

Après le raccordement électrique, le détecteur effectue un cycle d'auto-contrôle de 60 secs.

**Ciclo di autotest**

Dopo aver eseguito l'allacciamento elettrico il rilevatore esegue per 60 secondi un ciclo di test.

**Self-test cycle**

The product enters an initial 60-second self-test cycle when the supply is first connected.

**LED-Funktionsanzeigen**

Bewegungserkennung  
- rot blinkt (LED PIR)

Programmiermodus aktiviert  
- rot leuchtet (LED Prog.)

**Indicateurs de fonctionnement à LEDs**

Détection de mouvement  
- LED rouge clignote (LED PIR)

Mode programmation activé  
- LED rouge clignote (LED Prog.)

**LED indicatori di funzionamento**

Rilevamento movimento  
- rosso lampeggiante (LED PIR)

Modalità di programmazione attivata  
- rosso si accende (LED Prog.)

**LED function indicators**

Motion detection  
- red flashes (LED PIR)

Programming mode activated  
- red shines (LED Prog.)

**EU-Konformitätserklärung**

Das Produkt erfüllt die Richtlinien über

1. die elektromagnetische Verträglichkeit (2014/30/UE)
2. die Niederspannung (2014/35/UE)
3. die Beschränkung der Verwendung bestimmter gefährlicher Stoffe in Elektro- und Elektronikgeräten (2011/65/UE) und (2015/863/UE)

**Déclaration de conformité UE**

Ce produit répond aux directives sur

1. la compatibilité électromagnétique (2014/30/UE)
2. la basse tension (2014/35/UE)
3. la restriction de l'utilisation de certaines substances dangereuses dans les appareils électriques et électroniques (2011/65/UE) et (2015/863/UE)

**Dichiarazione di conformità UE**

Questo prodotto rispetta le seguenti direttive riguardanti

1. compatibilità elettromagnetica (2014/30/UE)
2. bassa tensione (2014/35/UE)
3. restrizione dell'uso di determinate sostanze pericolose nelle apparecchiature elettriche ed elettroniche (2011/65/UE) e (2015/863/UE)

**EU Declaration of conformity**

This product respects the directives concerning

1. electromagnetic compatibility (2014/30/UE)
2. low voltage (2014/35/UE)
3. restriction of the use of certain hazardous substances in electrical and electronic equipment (2011/65/UE) and (2015/863/UE)



93510	DE Technische Daten	FR Caractéristiques techniques	IT Dati tecnici	EN Technical data
24 V DC KNX-BUS	Spannung	Tension	Tensione	Voltage
12 mA	Stromaufnahme	Absorption de courant	Assorbimento	Power input
Y (St) Y 2x2x0,8	Anschlussklemmen: für BUS-Leitung	Bornes de raccordement: pour ligne de bus	Terminali di connessione: per la linea BUS	Terminal clamps: for bus line
360°	Erfassungsbereich	zone de détection	Campo di rilevamento	Area of coverage
2 m / 5 m / 2.5 m	Montagehöhe min./max./ empfohlen	Hauteur de montage min./max./ recommandé	Altezza installazione consentita min./max./suggerita per la miglior performance	Mounting height min./ max./ recommended
	<b>Fig. 1</b> 			
► Fig. 1 / m	<ul style="list-style-type: none"> <li>..... Reichweite bei sitzender Tätigkeit (Präsenz)</li> <li>--- Reichweite bei direktem Draufzugehen (radial)</li> <li>— Reichweite bei seitlichem Vorbeigehen (tangential)</li> </ul>	<ul style="list-style-type: none"> <li>..... Portée pour des activités assises (présence)</li> <li>--- Portée avec une approche directe (radial)</li> <li>— Portée avec une approche latérale (tangential)</li> </ul>	<ul style="list-style-type: none"> <li>..... Portata per le attività sedentarie (zona di presenza)</li> <li>--- Portata dirigendosi verso la lente (movimento radiale)</li> <li>— Portata passando lateralmente (movimento tangenziale)</li> </ul>	<ul style="list-style-type: none"> <li>..... Reach when seated (presence)</li> <li>--- Reach when walking directly towards (radial)</li> <li>— Reach when walking sideways (tangential)</li> </ul>
III / IP20	Schutzklasse / Schutzart	Classe / Type de Protection	Tipo / classe di protezione	Class / Degree of protection
∅ 50 x 83 mm	Abmessungen	Dimensions	Dimensioni	Dimensions
1 h – 100 h	Einbrennfunktion für Leuchtstofflampen	Fonction de rodage pour tubes fluorescents	Funzione di burn-in per le lampade fluorescenti	Burn-in function for fluorescent lamps
-25°C – +55°C	Umgebungstemperatur	Température ambiante	Temperatura di funzionamento	Ambient temperature
2	Anzahl Lichtfühler	Capteurs de lumière	Numero sensori luce	Number of light sensors
1	Anzahl PIR-Sensoren	Capteurs PIR	Numero sensori PIR	Number of PIR sensors
10% - 100% / OFF / 1 min - 255 min / 10% - 100% / 5 - 2000 Lux	<b>Einstellungen über ETS</b> <b>Ausgänge:</b> 1x Licht (zum Regeln oder Schalten) 3x HKL (unabhängig) 1x Slave Orientierungslicht  Nachtlicht Helligkeitssollwert	<b>Réglages par ETS</b> <b>Sorties:</b> 1x sortie éclairage (pour réglage ou commutation) 3x sorties individuelles pour CVC 1x sortie type „esclave“ Lumière d'orientation  Lumière de nuit Valeur de consigne de luminosité	<b>Impostazioni via ETS</b> <b>Uscite:</b> 1x luce (per la regolazione o la commutazione) 3x HVAC (indipendente) 1x Uscita Slave  Luce di orientamento  Luce notturna Setpoint valore luminosità	<b>Settings via ETS</b> <b>Outputs:</b> 1x light output (for regulating or switching) 3x separate HVAC outputs 1x Slave output Orientation light  Night light Brightness set value
	<b>Schematisches Schaltbild</b>	<b>Schéma de raccordement</b>	<b>Schema di cablaggio</b>	<b>Schematic diagram</b>
	Schematisches Schaltbild- Bitte beachten Sie beim Anschliessen die Beschriftung der Klemmen am Gerät!	Schéma de raccordement de base- veuillez respecter le marquage des bornes sur l'appareil !	Schema di cablaggio – osservare e rispettare le colorazioni dei cavi durante il cablaggio.	Schematic diagram – when connecting the detector, please respect the labeling of the terminal connections at the device!
	<b>Zubehör</b>	<b>Accessoires</b>	<b>Accessori</b>	<b>Accessory</b>
142596	FO IR-PD KNX, Funktionsfolie	FO IR-PD KNX, Surface de fonctionnement	FO IR-PD KNX, Scheda di programmazione	FO IR-PD KNX, Functional foil
535 949 005	IR-RC, IR-Fernbedienung	IR-RC, Télécommande IR	IR-RC, Telecomando IR	IR-RC, IR-Remote control
535 990 705	BLE-IR-Adapter, IR-Adapter für Smartphones	BLE-IR-Adapter, Adaptateur IR pour Smartphone	BLE-IR-Adapter, Adattatore IR per smartphone	BLE-IR-Adapter, IR adapter for smartphones

93510

	<b>DE</b> Fehlersuche	<b>FR</b> Dépannages	<b>IT</b> Ricerca errori	<b>EN</b> Trouble shooting
	<b>1. Die angeschlossene Leuchte schaltet nicht</b> <ul style="list-style-type: none"> <li>Die Linse des Sensorteils ist beschmutzt: <i>Linse reinigen</i></li> </ul>	<b>1. Le luminaire ne s'allume pas</b> <ul style="list-style-type: none"> <li>La lentille du détecteur est encrassée : <i>Nettoyer la lentille</i></li> </ul>	<b>1. La lampadina collegata non si accende</b> <ul style="list-style-type: none"> <li>La lampadina è guasta: <i>sostituire la lampadina.</i></li> </ul>	<b>1. Luminaire does not light up</b> <ul style="list-style-type: none"> <li>Lens of sensor unit obstructed by dirt or other objects: <i>Clean lens</i></li> </ul>
	<b>2. Die angeschlossene Leuchte schaltet zu spät ein oder die Reichweite ist zu klein</b> <ul style="list-style-type: none"> <li>Der Melder ist zu hoch montiert: <i>Gegebenenfalls Befestigungshöhe korrigieren.</i></li> </ul>	<b>2. La source de lumière raccordée s'allume trop tard ou la portée est trop faible</b> <ul style="list-style-type: none"> <li>Le détecteur est installé à une trop grande hauteur : <i>Si nécessaire, corriger la hauteur de montage.</i></li> </ul>	<b>2. La lampada collegata si accende troppo tardi o il raggio d'azione è troppo piccolo</b> <ul style="list-style-type: none"> <li>Il rilevatore è montato ad un'altezza troppo elevata: <i>Eventualmente correggere l'altezza di fissaggio.</i></li> </ul>	<b>2. Luminaire turns ON too late or detection range too small</b> <ul style="list-style-type: none"> <li>The detector is mounted too high: <i>Correct mounting if required.</i></li> </ul>
	<b>3. Die Leuchte bleibt dauernd eingeschaltet</b> <ul style="list-style-type: none"> <li>Permanente Wärmebewegungen im Erfassungsbereich: <i>Wärmequelle entfernen. Den korrekten Betrieb des Melders durch Abdecken der Linse kontrollieren. Nach Ablauf der eingestellten Nachlaufzeit muss der Melder das Licht ausschalten.</i></li> </ul>	<b>3. La lumière raccordée reste allumée en permanence</b> <ul style="list-style-type: none"> <li>Perturbations infrarouges permanentes dans la plage de détection : <i>Éliminer la source de chaleur. Contrôler le bon fonctionnement du détecteur en couvrant la lentille. Après écoulement de la temporisation réglée le détecteur doit éteindre la lumière.</i></li> </ul>	<b>3. La lampadina rimane accesa in modo permanente</b> <ul style="list-style-type: none"> <li>Movimenti termici permanenti nel campo di rilevamento: <i>Rimuovere la fonte di calore. Controllare il corretto funzionamento del rilevatore coprendo la lente. Al termine del ritardo di spegnimento impostato il rilevatore deve spegnere la luce.</i></li> </ul>	<b>3. Luminaire stays ON continuously</b> <ul style="list-style-type: none"> <li>Continuous thermal activity detected within detection area: <i>Remove heat source. Check proper function of the detector by covering the lens. After expiry of the follow-up time, the detector has to turn OFF lighting.</i></li> </ul>
	<b>4. Ungewolltes Einschalten des Lichtes</b> <ul style="list-style-type: none"> <li>Bewegungen von Wärmequellen im Erfassungsbereich: <i>- Melder nicht in der Nähe von Heizkörpern und Lüftern montieren.</i> <i>- Auch Tiere können vom Melder als sich bewegende Wärmequellen erfasst werden.</i></li> <li>Leuchten befinden sich im direkten Erfassungsbereich. <i>Wärmequelle entfernen. Den korrekten Betrieb des Melders durch Abdecken der Linse kontrollieren.</i></li> </ul>	<b>4. Allumage intempestif de la lumière</b> <ul style="list-style-type: none"> <li>Mouvements de source(s) de chaleur dans la plage de détection: <i>- Ne pas monter le détecteur à proximité de radiateurs et ventilateurs.</i> <i>- Les animaux peuvent également être détectés par le détecteur comme sources de chaleur.</i></li> <li>Les éclairages sont directement dans le champ de vision du détecteur. <i>Éliminer la source de chaleur. Contrôler le bon fonctionnement du détecteur en couvrant la lentille.</i></li> </ul>	<b>4. Accensione involontaria della luce</b> <ul style="list-style-type: none"> <li>Movimenti di fonti di calore nel campo di rilevamento: <i>- Non installare il rilevatore in prossimità di radiatori, ventilatori e condizionatori d'aria.</i> <i>- La presenza di animali in movimento vengono rilevati dal sensore.</i></li> <li>Le luci si trovano direttamente all'interno dell'area di rilevamento. <i>Rimuovere la fonte di calore. Verifica il corretto funzionamento del rivelatore coprendo la lente.</i></li> </ul>	<b>4. Unintended switching of light</b> <ul style="list-style-type: none"> <li>Movement of heat sources within detection area: <i>- Do not install the detector in the vicinity of radiators, fans or air vents.</i> <i>- Animals are detected as moving heat sources, too.</i></li> <li>Lights are directly located in the detection area. <i>Remove heat source. Check proper function of the detector by covering the lens.</i></li> </ul>
	Produktseite im Internet	Page produit sur notre site internet	Pagina del prodotto su Internet	Product page on the internet



BLE-IR

B.E.G. One (Swisslux) App

B.E.G. Vertrieb Schweiz:  
**Swisslux AG**  
 Industriestrasse 8  
 CH-8618 Oetwil am See  
 Tel: 043 844 80 80  
 Fax: 043 844 80 81  
 E-Mail: info@swisslux.ch  
 Internet: http://www.swisslux.ch

